

ДАТЧИКИ-ИНДИКАТОРЫ УРОВНЯ  
РИС 101, РИС 101-И

Руководство по эксплуатации  
ЕИСШ.407522.003 РЭ

[www.rossens.nt-rt.ru](http://www.rossens.nt-rt.ru)

## СОДЕРЖАНИЕ

1 ОПИСАНИЕ И РАБОТА .....	3
2 ИСПОЛЬЗОВАНИЕ ПО НАЗНАЧЕНИЮ .....	8
3 ТЕХНИЧЕСКОЕ ОБСЛУЖИВАНИЕ.....	13
4 ТРАНСПОРТИРОВАНИЕ И ХРАНЕНИЕ .....	14
5 УТИЛИЗАЦИЯ .....	15
Приложение А Структура условного обозначения прибора.....	16
Приложение Б Габаритные и установочные размеры преобразователя передающего .....	16
Приложение В Габаритные и установочные размеры преобразователей первичных .....	17
Приложение Г Схемы подключения прибора .....	23
Приложение Д Структура алгоритма навигации в режиме «Калибровка» .....	24

**По вопросам продаж и поддержки обращайтесь:**

**Волгоград (844)278-03-48, Воронеж (473)204-51-73, Екатеринбург (343)384-55-89, Казань (843)206-01-48,  
Краснодар (861)203-40-90, Красноярск (391)204-63-61, Москва (495)268-04-70, Нижний Новгород  
(831)429-08-12, Самара (846)206-03-16, Санкт-Петербург (812)309-46-40, Саратов (845)249-38-78**

**Единый адрес: [rss@nt-rt.ru](mailto:rss@nt-rt.ru)**

**[www.rossens.nt-rt.ru](http://www.rossens.nt-rt.ru)**

Настоящее руководство по эксплуатации предназначено для изучения технических характеристик, устройства и принципа действия датчиков-индикаторов уровня РИС 101, РИС 101-И (далее – прибор) и содержит сведения необходимые для правильной его эксплуатации.

## 1 ОПИСАНИЕ И РАБОТА

### 1.1 Назначение

1.1.1 Прибор предназначен для контроля уровня жидких и твердых (сыпучих) сред в системах автоматического контроля, регулирования и управления технологическими процессами, в том числе с взрывоопасными условиями производства.

1.1.2 Прибор состоит из первичного преобразователя (далее - ПП) с чувствительным элементом (далее - ЧЭ), преобразователя передающего (далее - ППР).

1.1.3 Прибор обеспечивает:

- преобразование уровня контролируемой среды в стандартные токовые сигналы;
- визуальную (светодиоды), релейную (типа «сухой» контакт) и цифровую (в м) сигнализацию назначенных пользователем двух аварийных уровней среды;
- цифровую индикацию уровня в процентах и уровня в метрах;
- передачу информации об измеряемых параметрах по последовательному интерфейсу RS-485 ModBus RTU.

1.1.4 Прибор имеет исполнения по взрывозащите:

- невзрывозащищенное;
- взрывозащищенное.

1.1.5 ПП взрывозащищенного исполнения имеет вид взрывозащиты «искробезопасная электрическая цепь «ia», уровень взрывозащиты маркировку взрывозащиты «1ExiaIICT6», соответствует требованиям ГОСТ Р 51330.10-99, ГОСТ Р 51330.0-99 и предназначен для установки во взрывоопасных зонах помещений и наружных установок согласно главе 7.3 ПУЭ и другим нормативным документам, регламентирующим применение электрооборудования во взрывоопасных условиях.

ППР взрывозащищенного исполнения имеет выходные искробезопасные электрические цепи уровня «ia», маркировку по взрывозащите «[Exia]IIC», соответствует требованиям ГОСТ Р 51330.10-99 и предназначен для установки вне взрывоопасных зон помещений и наружных установок.

1.1.6 Детали ПП, соприкасающиеся с контролируемой средой, изготавливаются из материалов, которые по устойчивости к воздействию контролируемой среды равнозначны или не хуже стали 12X18H10T ГОСТ 5632-72, фторопласта 4 ГОСТ 10007-80.

1.1.7 Условное обозначение ПП, конструктивное исполнение, длина погружаемой части ЧЭ, параметры контролируемой среды указаны в таблице 1.

Структура условного обозначения прибора приведена в приложении А.

Таблица 1

Условное обозначение исполнения ПП	Конструктивное исполнение ЧЭ	Длина погружаемой части ЧЭ, L, м	Параметры контролируемой среды					
			Физическое состояние, электрические свойства	Температура, °С	Рабочее избыточное давление, P <sub>раб</sub> , МПа	Относительная диэлектрическая проницаемость	Динамическая вязкость, Па с, не более	Размер гранулы (куска) мм, не более
005	Стержневой неизолированный	0,85...2,5	Жидкая неэлектропроводная	+250	2,5	2...10	1,0	-
005И				+100				
012	Пластинчатый	1,0...2,5	Жидкая, сыпучая неэлектропроводная	+250	2,5	2...10	1,0	5
012И				+100				
016	Стержневой неизолированный	0,5...0,9	Жидкая, сыпучая неэлектропроводная	+250	2,5	2...10	-	5
016И				+100				
025	Стержневой изолированный	1,0...2,5	Жидкая электропроводная	+250	2,5	-	1,0	-
025И				+100				
064	Цилиндрический неизолированный	0,5...3,2	Жидкая неэлектропроводная	+250	2,5	2...10	1,5	-
064И				+100				
066	Цилиндрический изолированный	0,5...3,2	Жидкая электропроводная	+250	2,5	-	1,5	-
066И				+100				
082	Трубчатый	0,5...3,2	Жидкая неэлектропроводная, в т.ч. сжиженные газы	+250	4,0	1,6...2,2	1,0	-
082И				+100				
092 092И	Тросовый неизолированный	2,5...22,0	Жидкая, сыпучая неэлектропроводная	+100	-	2...10	1,0	5
094 094И	Тросовый изолированный	2,5...10,0	Жидкая, электропроводная	+100	-	-	1,0	-
095	Тросовый неизолированный	2,5...22,0	Жидкая, сыпучая неэлектропроводная	+100	-	2...10	1,0	5

Условное обозначение исполнения ПП	Конструктивное исполнение ЧЭ	Длина погружаемой части ЧЭ, L, м	Параметры контролируемой среды					
			Физическое состояние, электрические свойства	Температура, °С	Рабочее избыточное давление, Раб, МПа	Относительная диэлектрическая проницаемость	Динамическая вязкость, Па с, не более	Размер гранулы (куска) мм, не более
096 096И	Тросовый изолированный	2,5...22,0	Жидкая, сыпучая электропроводная	+100	-	-	1,0	-
Примечания. По особому заказу могут поставляться приборы других типоразмеров, а также для других параметров контролируемой среды.								

## 1.2 Технические характеристики

1.2.1 Погрешность контроля уровня в процентах от диапазона контролируемого уровня, не более.....  $\pm 1,5$  %.

1.2.2 Дифференциал срабатывания сигнализации (минимальное изменение уровня среды, вызывающее переход контактов выходного реле из состояния «включено» в состояние «выключено»), не менее ..... 1,5 %.

1.2.3 Прибор имеет линейную возрастающую характеристику.

1.2.4 Диапазон выходных сигналов:

токовый выход - (0-5) мА или (4-20) мА постоянного тока.

1.2.5 По токовым выходам прибор предназначен для работы при нагрузочном сопротивлении (включая сопротивление линии связи):

- от 0,2 до 2,5 кОм - для выходного сигнала (0-5) мА;
- от 0,1 до 1,0 кОм - для выходного сигнала (4-20) мА.

1.2.6 Электрическая нагрузка на контакты выходных реле:

- постоянный ток 5 А, напряжение 24 В (резистивная нагрузка);
- переменный ток 5 А, напряжение 250 В (резистивная нагрузка);
- переменный ток 2 А, напряжение 250 В (индуктивная нагрузка).

1.2.7 Напряжение питания прибора (в зависимости от исполнения): переменного тока

- напряжение .....от 187 до 242 В;
- частота ..... (50 $\pm$ 1) Гц.

постоянного тока

- напряжение .....(24 $\pm$ 2) В.

1.2.8 Потребляемая мощность, В·А, не более..... 4.

1.2.9 Напряжение в искробезопасной цепи, В, не более..... 4.

1.2.10 Ток в искробезопасной цепи, мА, не более ..... 80.

1.2.11 Ток короткого замыкания в искробезопасной цепи, мА, не более ..... 5.

1.2.12 Параметры линии связи между ПП и ППР:

- сопротивление, Ом, не более..... 25;
- индуктивность, мГн, не более ..... 0,2;

- емкость, мкФ, не более..... 0,1.

1.2.13 Габаритные и установочные размеры указаны в приложениях Б, В.

1.2.14 Масса:

- ПП (в зависимости от исполнения) ..... от 0,9 до 14 кг;

- ППР, не более ..... 1,0 кг.

1.2.15 По устойчивости к климатическим воздействиям прибор соответствует климатическому исполнению УХЛ категории размещения 2 по ГОСТ 15150-69.

1.2.16 Прибор устойчив к воздействию климатических факторов внешней среды, указанных в таблице 2.

Таблица 2

№ пп	Наименование фактора	Нормы для исполнения УХЛ	
		ПП	ППР
1	Температура окружающего воздуха, °С нижнее значение верхнее значение	-40 +60	-20 +60
2	Относительная влажность воздуха, %	95±3 при 35 °С (без конденсации влаги)	
3	Атмосферное давление, кПа (мм рт. ст.)	84...106,7 (630...800)	

1.2.17 По стойкости к механическим воздействиям прибор относится к виброустойчивому и вибропрочному исполнению группы N3 по ГОСТ 12997-84:

- диапазон частот вибрации, Гц ..... 5...80;

- ускорение, м/с<sup>2</sup>..... 9,8.

1.2.18 Степень защиты от воздействия пыли и воды прибора - IP54 по ГОСТ 14254-96.

1.2.19 По степени защиты от поражения электрическим током прибор относится к классу 01 по ГОСТ 12.2.007.0-75.

### 1.3 Устройство и работа

1.3.1 Общий вид, габаритные и установочные размеры ПП и ППР прибора приведены в приложениях Б и В.

1.3.2 ПП состоит из следующих частей:

- ЧЭ 1;

- литого корпуса 2 с расположенным внутри блоком электронным (далее – БЭ).

Корпус имеет съемную крышку и кабельный сальниковый ввод для подвода кабеля связи с ППР.

БЭ смонтирован на печатной плате и жестко закреплен в корпусе. На плате расположен клеммный соединитель для подключения кабеля линии связи. Наружный диаметр кабеля связи должен быть не более 10 мм.

Принцип действия ПП основан на преобразовании изменения электрической емкости ЧЭ, вызванного изменением уровня контролируемой среды, в выходной сигнал.

1.3.3 ППР состоит из следующих частей:

- пластикового корпуса 1;

- модуля электронного 2.

Корпус 1 имеет съемную крышку 3 и кабельные вводы для уплотнения и подключения внешних кабелей.

Модуль электронный выполнен на двух печатных платах, закрепленных в корпусе с помощью винтов.

На нижней плате расположены клеммные соединители для подключения внешних кабелей.

На лицевую панель ППР выведены:

- жидкокристаллический символьный дисплей (две строки по 16 символов в каждой), служащий для отображения контролируемого значения уровня и служебной информации в режиме программирования;

- индикаторы аварийных уровней:

  - «Уровень 1» (индицируется при достижении верхнего аварийного уровня),

  - «Уровень 2» (индицируется при достижении нижнего аварийного уровня);

- три кнопки для управления и ввода информации «∇», «ВВОД» и «Δ».

ППР обеспечивает:

- формирование напряжений, необходимых для работы всех узлов прибора, в том числе, искробезопасное напряжение питания ПП;

- алфавитно-цифровую индикацию информации;

- преобразование информации, поступающей от ПП, в стандартные токовые сигналы, пропорциональные уровню среды;

- хранение информации о настройках и калибровке при отсутствии питания;

- передачу информации об измеряемых параметрах по последовательному интерфейсу RS-485 в формате протокола ModBus RTU;

- контроль измеряемого параметра с выдачей визуальной и релейной сигнализации по достижении установленных пользователем двух аварийных уровней среды.

#### 1.4 Обеспечение искробезопасности

1.4.1 Обеспечение искробезопасности достигается ограничением соответствующих токов и напряжений до искробезопасных значений. Искробезопасность электрических цепей прибора достигается следующими схемными и конструктивными решениями:

- питание ПП осуществляется от источника питания ППР, подключаемого к сети переменного тока через сетевой импульсный трансформатор, выполненный в соответствии с требованиями п. 8.1 ГОСТ Р 51330.10-99. Цепи питания сетевого импульсного трансформатора содержат токоограничительный резистор и предохранитель.

- режимы эксплуатации элементов искробезопасной цепи соответствуют требованиям ГОСТ Р 51330.10-99;

- ограничение тока в искробезопасной цепи осуществляется применением токоограничивающих резисторов, мощность рассеяния которых выбрана в соответствии с требованиями п. 8.4 ГОСТ Р 51330.10-99;

- ограничение напряжения в искробезопасной цепи достигается с помощью включения стабилитронов. В соответствии с п. 7.5.2.2 ГОСТ Р 51330.10-99 применено троирование стабилитронов;

- гальванической развязкой цепи выходного сигнала ПП от неискробезопасных цепей ППР, осуществляемой при помощи оптрона, изоляция которого обеспечивает 5000 В промышленной частоты;

- монтаж элементов ППР соответствуют требованиям ГОСТ Р 51330.10-99: пути утечки и электрические зазоры искробезопасных цепей питания ПП относительно их искроопасных участков составляют не менее 3 мм; пути утечки и электрические

зазоры искробезопасных цепей питания ПП относительно друг друга составляют не менее 2 мм;

- параметры линии связи между ПП и ППР не должны превышать следующих значений: сопротивление - 25 Ом; индуктивность - 0,2 мГн; емкость - 0,1 мкФ.

## 1.5 Маркирование

1.5.1 На прикрепленной к корпусу ПП табличке нанесены следующие надписи:

- наименование «ПП»;
- условное обозначение исполнения ПП;
- обозначение вида климатического исполнения;
- обозначение степени защиты по ГОСТ 14254-96;
- порядковый номер индикатора по системе нумерации завода-изготовителя;
- последние две цифры года изготовления.

Дополнительно, на отдельной табличке, для ПП взрывозащищенного исполнения нанесена маркировка взрывозащиты «ExiaIICt6».

1.5.2 На прикрепленной к корпусу ППР табличке нанесены следующие знаки и надписи:

- товарный знак предприятия-изготовителя;
- наименование прибора;
- наименование «ППР»;
- обозначение последовательного интерфейса при наличии;
- диапазон токового выходного сигнала в мА;
- параметры питания;
- обозначение вида климатического исполнения;
- обозначение степени защиты по ГОСТ 14254-96;
- порядковый номер индикатора по системе нумерации завода-изготовителя;
- последние две цифры года изготовления.

Дополнительно, на отдельной табличке, для ППР взрывозащищенного исполнения нанесена маркировка взрывозащиты «[Exia]IIC».

У клеммных колодок для подключения искробезопасных электрических цепей прикреплена табличка с надписью «Искробезопасная цепь».

На крышке коммутационного отсека ППР прикреплена табличка с надписью «ОТКРЫВАТЬ, ОТКЛЮЧИВ ОТ СЕТИ».

## 2 ИСПОЛЬЗОВАНИЕ ПО НАЗНАЧЕНИЮ

### 2.1 Указание мер безопасности

2.1.1 К монтажу, эксплуатации и обслуживанию прибора допускаются лица, изучившие настоящее РЭ, прошедшие инструктаж по установленным правилам техники безопасности, действующим на предприятии, эксплуатирующем прибор.

2.1.2 Источником опасности при монтаже и эксплуатации прибора является переменный однофазный ток напряжением 220 В, частотой 50 Гц и измеряемая среда, находящаяся под давлением.

Прикосновение к элементам схемы, расположенным под крышками ПП и ППР, при наличии питающего напряжения ОПАСНО.

2.1.3 По степени защиты от поражения электрическим током прибор относится к классу 01 по ГОСТ 12.2.007.0-75.



**ЭКСПЛУАТАЦИЯ ПРИБОРА ПРИ ОТСУТСТВИИ ЗАЗЕМЛЕНИЯ КОРПУСА ПП И ППР  
ЗАПРЕЩАЕТСЯ!**

**ЭКСПЛУАТАЦИЯ ПРИБОРА ПРИ СНЯТОЙ КРЫШКЕ ППР ЗАПРЕЩАЕТСЯ!**

2.1.4 При установке прибора на резервуар или аппарат, находящиеся под давлением, ПП прибора должен быть опрессован вместе с ними в соответствии с действующими нормами на них.

2.1.5 При техническом обслуживании питание ППР отключить.

2.1.6 В процессе эксплуатации прибор должен подвергаться ежемесячному внешнему осмотру на предмет отсутствия видимых механических повреждений, обрывов и повреждений изоляции внешних соединительных проводов и заземления, а также прочности их крепления.

2.2 Подготовка к установке

2.2.1 Перед распаковкой в холодное время прибор следует выдержать в течение 8 часов в заводской упаковке, в помещении с нормальными климатическими условиями.

После распаковки устройств, входящих в состав прибора, проверяют целостность заводских пломб и комплектность поставки.

2.2.2 Перед установкой рекомендуется убедиться в работоспособности прибора. Проверку работоспособности проведите в следующей последовательности:

- выполните подключения согласно указанным на прикрепленной к корпусу ППР табличке параметрам питания;
- включите напряжение питания ППР;
- на индикаторе должно отобразиться исходное сообщение (см. рис. 1) со значениями уровня 0.00 (м) и 00.00 % (при сухом датчике), а также значениями уставок, установленных на предприятии-изготовителе.

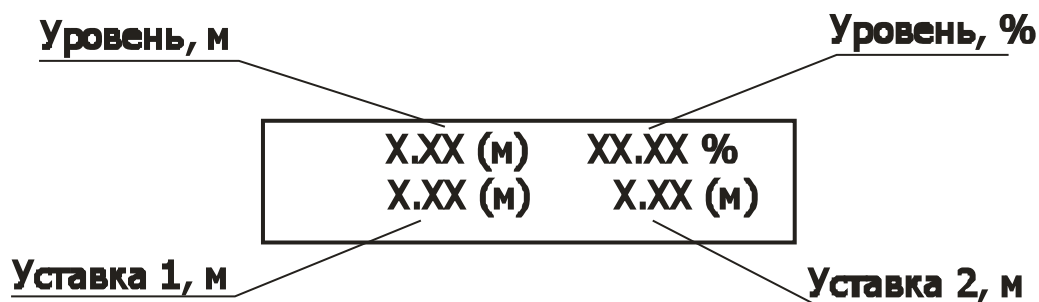


Рис. 1 - Основной рабочий режим

2.3 Установка и монтаж

2.3.1 Установите ПП на резервуар и закрепите его на посадочном месте.

2.3.2 ПП прибора устанавливаются вертикально в верхней части резервуара с помощью резьбового штуцера согласно приложению В.

2.3.3 Выполните заземление ПП, для чего корпус ПП через винт защитного заземления подключите к заземленной металлической конструкции гибкой кабельной перемычкой.

Сопrotивление заземляющего устройства должно быть не более 4 Ом.

Сечение заземляющего проводника должно быть не менее 4 мм<sup>2</sup>.

В месте подсоединения наружного заземляющего проводника к контуру заземления площадка должна быть защищена и предохранена от коррозии слоем консистентной смазки.

2.3.4 Не допускается касание ЧЭ стенок и дна резервуара.

2.3.5 ПП устанавливают так, чтобы контролируемый уровень находился в рабочей зоне ЧЭ (приложение В).

2.3.6 При монтаже ПП преобразователя на резервуаре с интенсивным движением жидкости следует закрепить конец ЧЭ через изолятор, либо предусмотреть защиту ЧЭ изоляционным демпфирующим устройством (перфорированная труба, сетка), либо поместить ЧЭ в перфорированную металлическую трубу диаметром не менее 100 мм. ЧЭ тросового ПП (трос) следует растянуть за кольцо 3 (приложение В) и закрепить через изолятор.

2.3.7 Размещение ПП должно исключать попадание рабочей зоны ЧЭ в места, где возможно наличие остатков контролируемой среды после опорожнения резервуара.

2.3.8 Резервуар с контролируемой средой должен быть заземлен. При установке ПП на резервуарах из непроводящего материала необходимо предусмотреть внутри резервуара дополнительный электрод на длину ЧЭ, например, перфорированную трубу диаметром не менее 100 мм вокруг ЧЭ, либо металлическую полосу или пластину на расстоянии не менее 200 мм от чувствительного элемента. Дополнительный электрод должен быть заземлен и соединен со штуцером ПП. Не допускается касание дополнительного электрода ЧЭ ПП.

2.3.9 Установка ППР осуществляется в помещении операторной на стену или щит. Разметка мест крепления ППР производится в соответствии с приложением Б. В месте установки ППР требуется наличие напряжения питания и контура заземления.

2.3.10 Заземлите ППР согласно схеме подключения, приведенной в приложении Г.

Для этого заземляющий проводник одним концом подключают к контакту 2 клеммного соединителя X1 ППР. Другой конец заземляющего проводника подключают к контуру заземления.

В месте подсоединения наружного заземляющего проводника к контуру заземления площадка должна быть защищена и предохранена от коррозии слоем консистентной смазки.

Сечение заземляющего проводника должно быть не менее 4 мм<sup>2</sup>.

Сопrotивление заземляющего устройства должно быть не более 4 Ом.

2.3.11 Подключите кабель связи ПП с ППР согласно схеме подключения. Сечение жил кабеля - от 0,35 до 1,5 мм<sup>2</sup>.

2.3.12 Подключите кабель питания к ППР согласно схеме подключения и указанным на прикрепленной к корпусу ППР табличке параметрам питания.

2.3.13 Монтаж соединительных кабелей производить в соответствии с гл. 7.3. ПУЭ, гл. 3.4 ПТЭЭП и ПТБ.

2.3.14 Соединение ПП и ППР осуществляется линией связи длиной до 1000 м (невзрывозащищенное исполнение) и до 300 м (взрывозащищенное исполнение) в пределах объекта при сопротивлении каждой жилы линии связи не более 25 Ом.

Длина линии связи между ПП и ППР определяется следующими параметрами линии связи:

- сопротивление, Ом, не более..... 25;
- емкость, мкФ, не более..... 0,1;

- индуктивность, мГн, не более ..... 0,2.  
Внешние искробезопасные и искроопасные цепи должны прокладываться  
раздельно.

2.3.15 Прибор поставляется настроенным на заказные характеристики с  
использованием емкостного имитатора измеряемой среды.

2.3.16 Потребитель имеет право изменять настройки прибора в соответствии с  
возможностями, указанными в п. 2.4

2.3.17 При невозможности произвести калибровку диапазона непосредственно  
на рабочей установке, допускается использование стенда, технические  
характеристики которого должны быть согласованы с предприятием-изготовителем.

## 2.4 Калибровка прибора

### 2.4.1 Общие сведения

Для обеспечения выполнения режима «Калибровка» подключите прибор  
согласно п. 2.3.

Для наглядности последовательности нажатия управляющих кнопок « $\nabla$ »,  
«ВВОД», « $\Delta$ » представлены в виде алгоритмов, в которых в прямоугольниках  
показана информация, отображаемая на индикаторе в соответствующем режиме или  
действия, выполняемые оператором, а в кружках – нажимаемая кнопка.

Общий алгоритм навигации в режиме «Калибровка» представлен в  
приложении Д.

Кнопка «ВВОД», как правило, является исполнительной, т.е. инициализирует  
вход в конкретный режим, фиксирует результаты и т.д.

Кнопки « $\nabla$ » и « $\Delta$ » обеспечивают навигацию по алгоритму, а также с их  
помощью обеспечивается ввод числовой информации.

Кнопка « $\nabla$ » обеспечивает уменьшение значения вводимого значения, а « $\Delta$ »,  
соответственно, - увеличение.

Имеется два режима ввода числовых значений:

- однократный;
- автоматический.

При однократном нажатии на кнопки « $\nabla$ » или « $\Delta$ » происходит изменение  
вводимого числового значения на одну единицу.

При удерживании нажатого состояния этих кнопок – автоматическое изменение  
вводимого значения вплоть до отпускания кнопки.

### 2.4.2 Алгоритм ввода параметров

Обобщенный алгоритм ввода параметров представлен на рис. 2.

Информация, индицируемая в начале и процессе ввода, диапазоны значений  
параметров представлены в таблице 3.

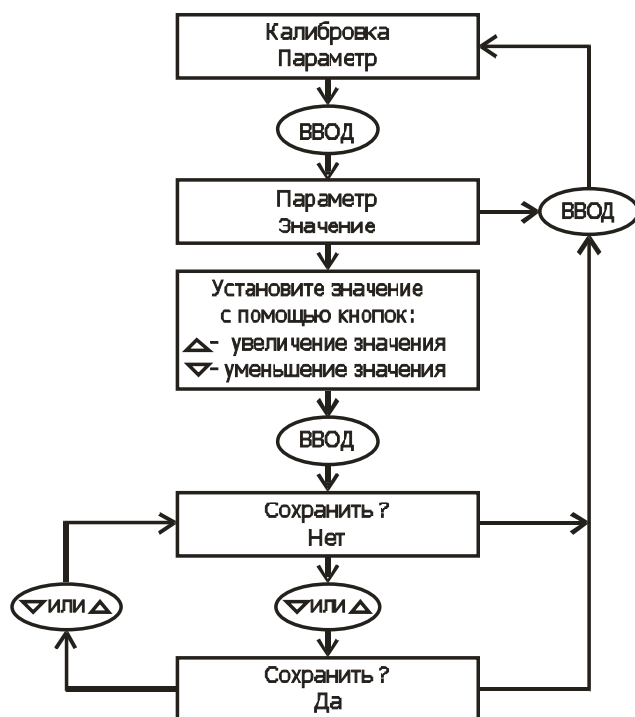


Рис. 2 – Обобщенный алгоритм ввода параметров в режиме «Калибровка»  
Таблица 3

Наименование параметра	Информация, индицируемая в начале ввода	Информация, индицируемая в процессе ввода	Диапазон вводимого значения
Начальный уровень	Калибровка Начальн. уровень	Начальн. уровень XXXX (см)	0...3000 см
Нижний уровень	Калибровка Нижний уровень	Нижний уровень XXXX (см)	0...3000 см
Верхний уровень	Калибровка Верхний уровень	Верхний уровень XXXX (см)	0...3000 см
Максимальный уровень	Калибровка Макс. уровень	Макс. уровень XXXX (см)	0...3000 см
Уставка 1	Калибровка Уставка 1	Уставка 1 XXXX (см)	0...3000 см
Дифференциал 1	Калибровка Дифференциал 1	Дифференциал 1 XXXX (см)	0...3000 см
Уставка 2	Калибровка Уставка 2	Уставка 2 XXXX (см)	0...3000 см
Дифференциал 2	Калибровка Дифференциал 2	Дифференциал 2 XXXX (см)	0...3000 см
Скорость порта	Калибровка Скорость порта	Скорость порта XXXX бод	Из ряда: 1200, 2400, 4800, 9600 бод
Сетевой номер	Калибровка Сетевой номер	Сетевой номер XXX	1...255

### 2.4.3 Особенности ввода значений для некоторых параметров

#### 2.4.3.1 Значение «Начальный уровень»

В данном режиме вводится значение уровня осушенной емкости или неизмеряемого уровня емкости.

#### 2.4.3.2 Значение «Нижний уровень»

Значение начального уровня определяет точку 0-го отсчета для определения крутизны характеристики прибора (если изменить уровень при помощи кнопок «∇» или «▲», то произойдет переключение калибровки).

#### 2.4.3.3 Значение «Верхний уровень»

Значение верхнего уровня определяет точку верхнего уровня отсчета для определения крутизны характеристики прибора (если изменить уровень при помощи кнопок «∇» или «▲», то произойдет переключение калибровки). Фиксация значения верхнего уровня произойдет только при условии ранее установленного нижнего уровня.

#### 2.4.3.4 Значение «Максимальный уровень»

Значение максимального уровня используется для вычисления масштаба рабочей характеристики. Перекалибровка возможна только при установке нижнего и верхнего уровня.

#### Примечание.

Форма и размеры резервуара, электрические параметры измеряемой среды, положение ЧЭ ПП в резервуаре оказывают влияние на показания прибора, поэтому после установки необходимо произвести калибровку диапазона прибора в условиях эксплуатации.

Калибровку диапазона производят при двух последовательно устанавливаемых уровнях контролируемой среды. Чем ближе точки калибровки к нижней и верхней границам рабочей зоны ЧЭ ПП прибора, тем выше точность показаний прибора.

При калибровке вводятся необходимые значения для каждого уровня в сантиметрах.

#### 2.4.3.5 Значение «Дифференциал 1»

Значение не должно быть больше значения, введенного для «Уставка 1», в противном случае дальнейший ввод блокируется программно.

#### 2.4.3.6 Значение «Уставка 2»

Значение «Уставка 2» должно быть однозначно больше значения «Уставка 1», в противном случае дальнейший ввод блокируется программно.

#### 2.4.3.7 Значение «Дифференциал 2»

Значение не должно быть больше значения, введенного для «Уставки 2», в противном случае дальнейший ввод блокируется программно.

## 3 ТЕХНИЧЕСКОЕ ОБСЛУЖИВАНИЕ

3.1 При эксплуатации прибора необходимо руководствоваться главой ЭШ-13 «Правил технической эксплуатации и правил техники безопасности», настоящим РЭ, ПТЭЭП и ПТБ.

3.2 В процессе эксплуатации прибор должен подвергаться:

- внешнему осмотру - 1 раз в месяц;
- техническому обслуживанию - через 5000 ч эксплуатации.

3.3 Внешний осмотр

3.3.1 При ежемесячном внешнем осмотре прибора необходимо проверить:

- наличие крышек на ПП и ППР;
- наличие маркировки взрывозащиты;
- отсутствие обрывов, повреждений изоляции соединительных проводов;
- отсутствие обрывов, повреждений изоляции заземляющих проводов;
- целостность крепления соединительных и заземляющих проводов;
- прочность крепления ПП и ППР;
- отсутствие видимых механических повреждений корпусов ПП и ППР.

Эксплуатация приборов с видимыми повреждениями корпусов запрещается.

Одновременно с внешним осмотром производится уход за внешними поверхностями, не требующий отключения напряжения питания: подтягивание болтов, чистка от пыли и грязи.

#### 3.4 Техническое обслуживание

3.4.1 Перед проведением технического обслуживания следует отключить от ППР кабель связи с ПП, линии токовых выходов и кабель питания.

3.4.2 При периодическом профилактическом осмотре прибора необходимо выполнить:

- внешний осмотр в соответствии с п. 3.3;
- при необходимости очистку ЧЭ ПП от загрязнений отложениями контролируемой среды тканью, смоченной соответствующим растворителем (бензином, щелочным раствором). Царапины и риски на поверхности изоляции ЧЭ не допускаются. Разбирать ЧЭ не следует.

3.4.3 Вышедшие из строя ПП и ППР ремонту не подлежат, дальнейшая эксплуатация их запрещается.

#### 3.5 Перечень возможных неисправностей и методы их устранения

3.5.1 Возможные неисправности и методы их устранения приведены в таблице 4.

Таблица 4

Наименование неисправности, внешнее проявление и дополнительные признаки	Вероятная причина	Метод устранения
На индикаторе ничего не отображается	Отсутствие питающего напряжения	Восстановить подачу питания
	Неисправность ЧЭ ПП	Заменить ПП
При наличии контролируемой среды в резервуаре показания отсутствуют	Обрыв линии связи с ППР или нагрузкой токового выхода	Проверить линию связи и устранить обрыв

## 4 ТРАНСПОРТИРОВАНИЕ И ХРАНЕНИЕ

### 4.1 Правила хранения и транспортирования

4.1.1 Прибор в упаковке транспортируется любым видом крытого транспорта, в том числе и воздушным транспортом в отапливаемых герметизированных отсеках в соответствии с правилами перевозки грузов, действующими на каждом виде транспорта.

4.1.2 Условия хранения I по ГОСТ 15150-69.

Крепление прибора на транспортных средствах должно исключать их перемещение при транспортировании.

Условия транспортирования прибора такие как условия хранения 5 по ГОСТ 15150–69.

4.1.3 Прибор необходимо хранить в отапливаемом помещении при температуре окружающего воздуха от плюс 5 до плюс 40 °С и относительной влажности 80 % не более 6 месяцев с момента выпуска предприятием-изготовителем.

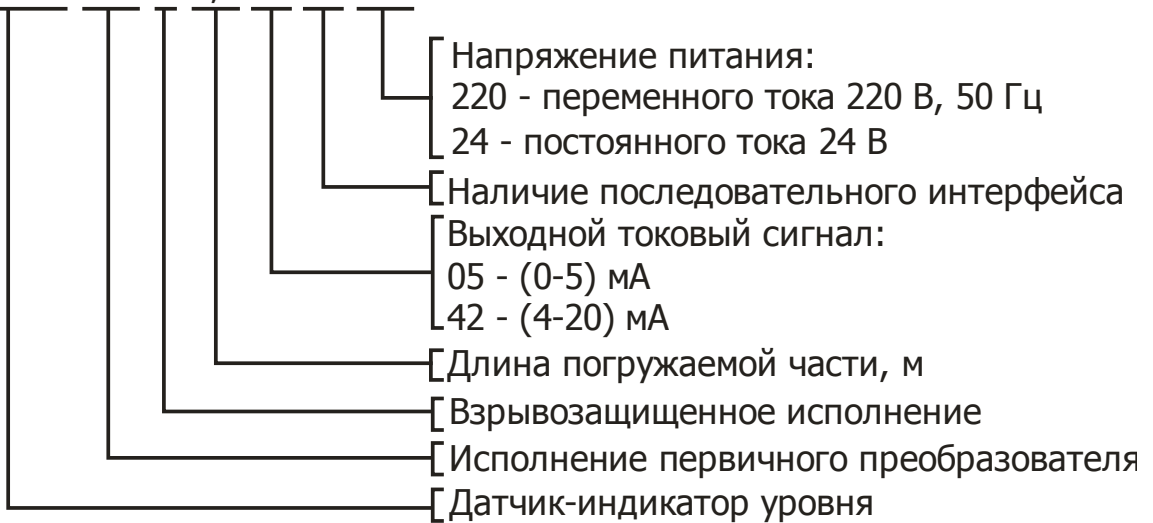
## 5 УТИЛИЗАЦИЯ

5.1 Прибор не представляет опасности для жизни, здоровья людей и окружающей среды после окончания срока службы.

5.2 После окончания срока службы прибор утилизировать в установленном порядке на предприятии-потребителе.

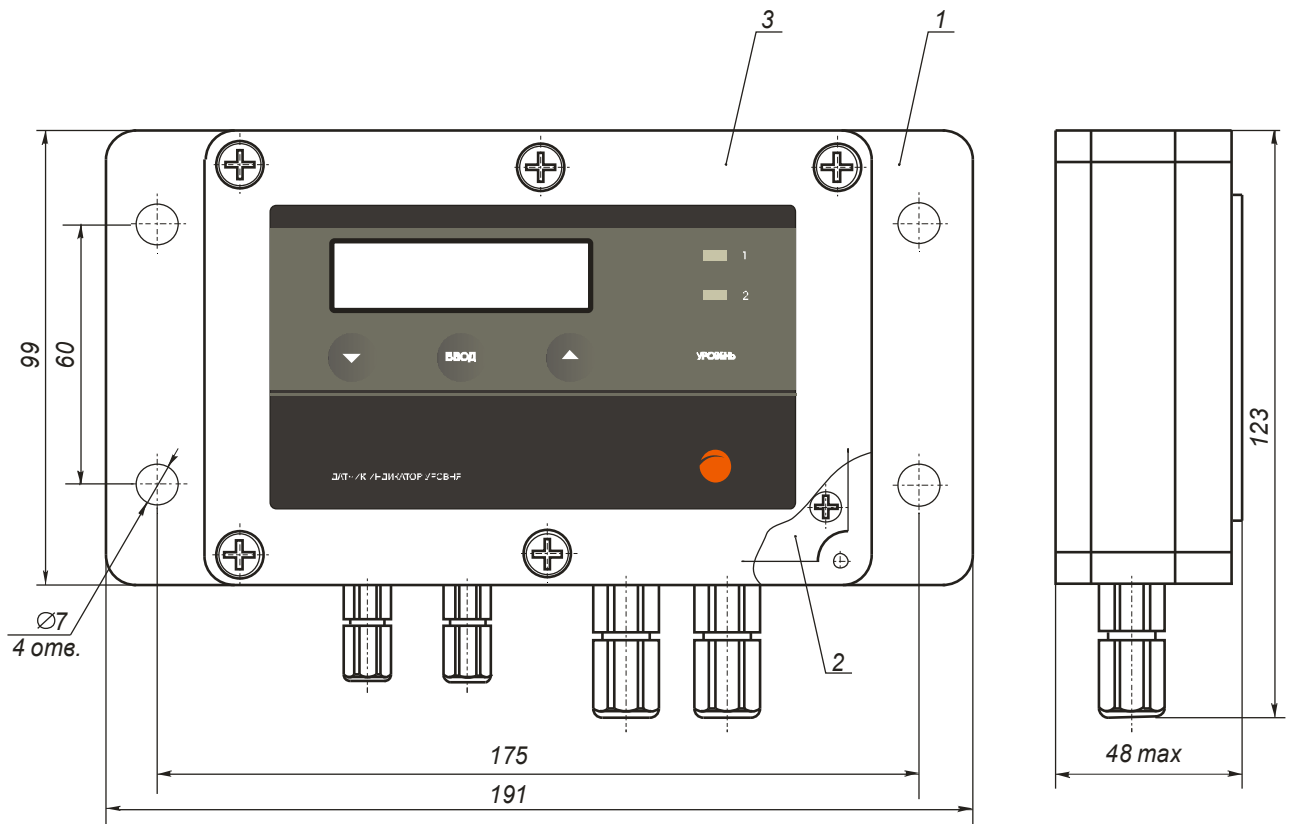
## Приложение А

Структура условного обозначения прибора  
РИС 101-025-И-1,0-42- RS-220 ТУ 4218-015-60202690-2009



## Приложение Б

Габаритные и установочные размеры преобразователя передающего





Приложение В

Габаритные и установочные размеры преобразователей первичных

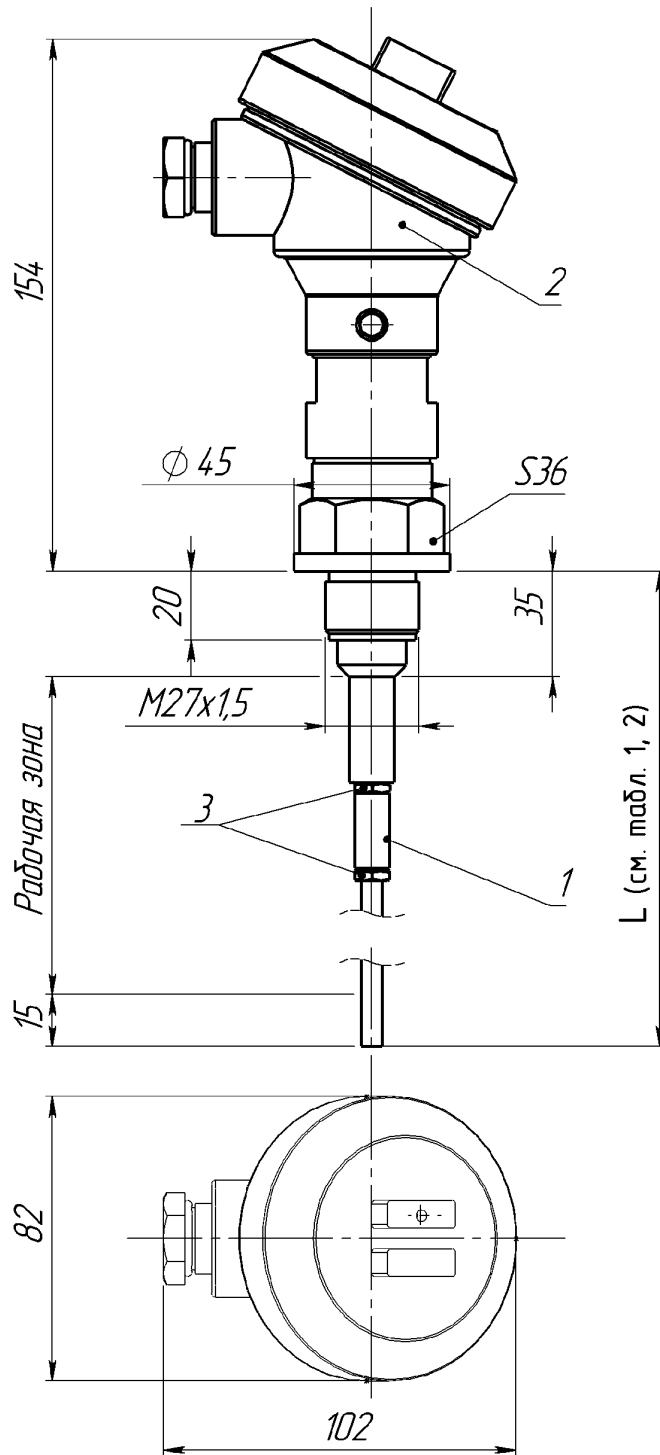


Рис. В.1 – Преобразователь первичный ПП-005, ПП-005И

Продолжение приложения В

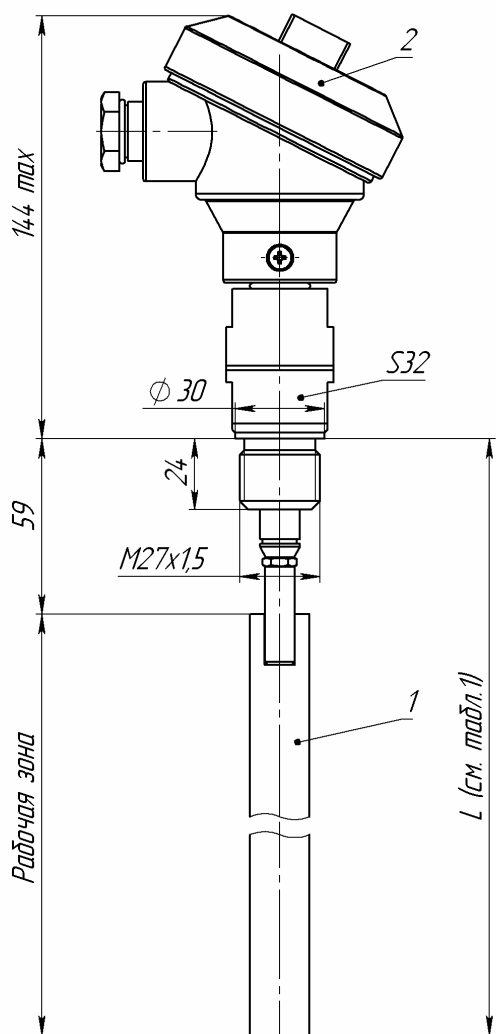


Рис. В.2 – Преобразователь первичный  
ПП-012, ПП-012И

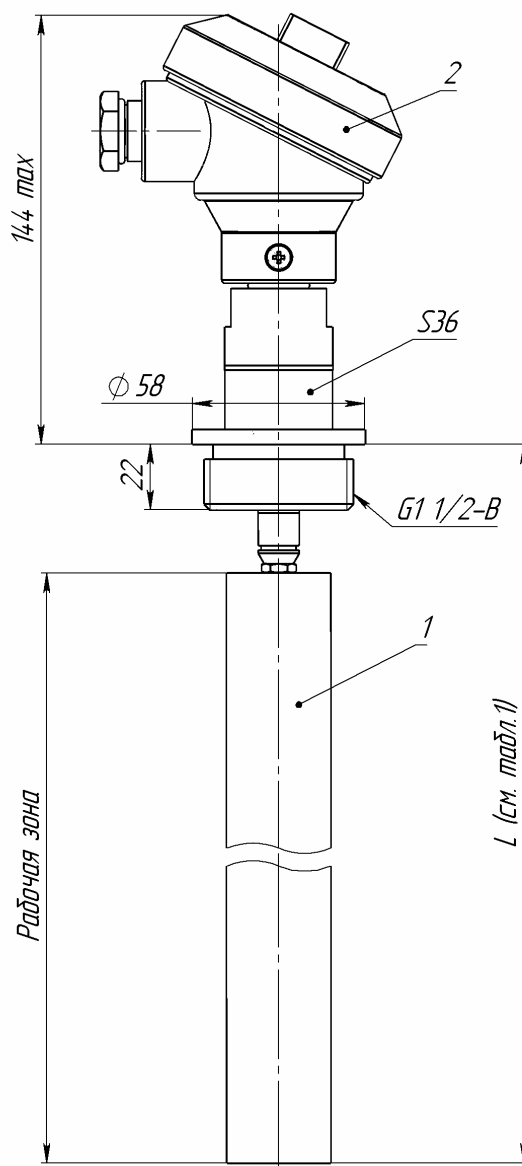


Рис. В.3 – Преобразователь первичный  
ПП-016, ПП-016И

Продолжение приложения В

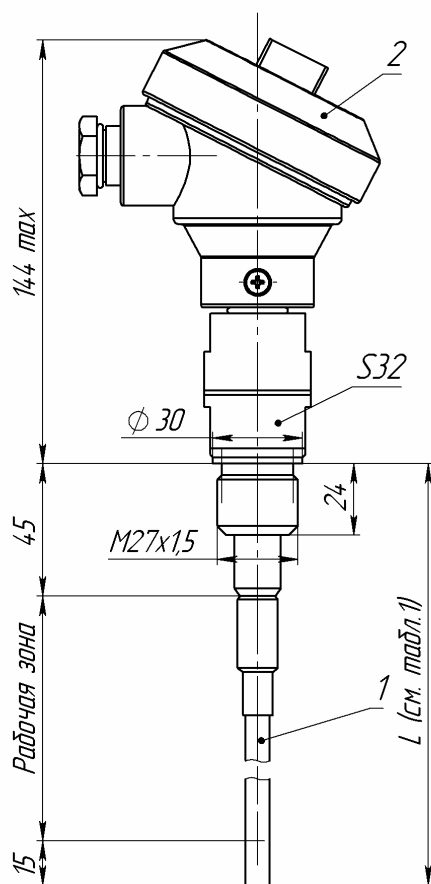


Рис. В.4 – Преобразователь первичный  
ПП-025, ПП-025И

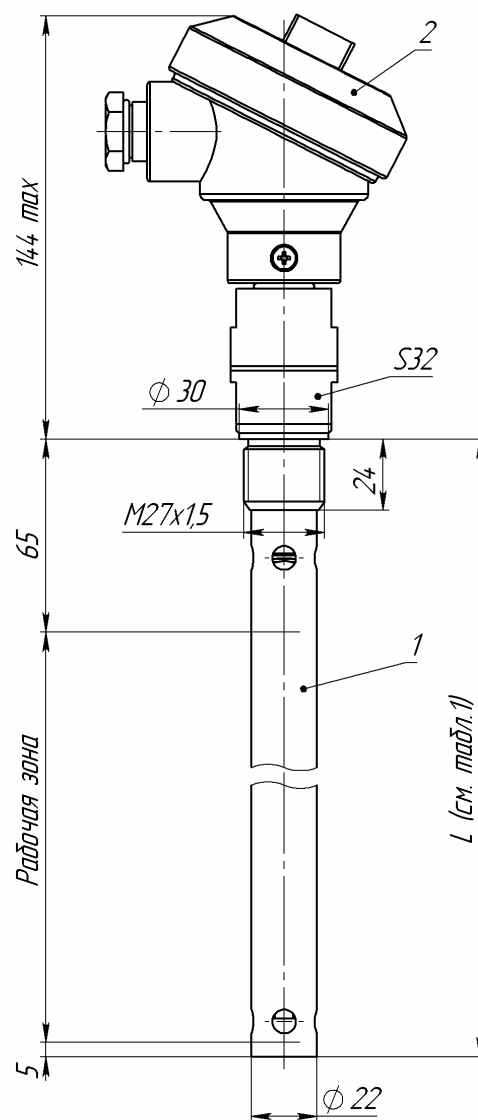


Рис. В.5 – Преобразователь первичный  
ПП-064, ПП-064И

Продолжение приложения В

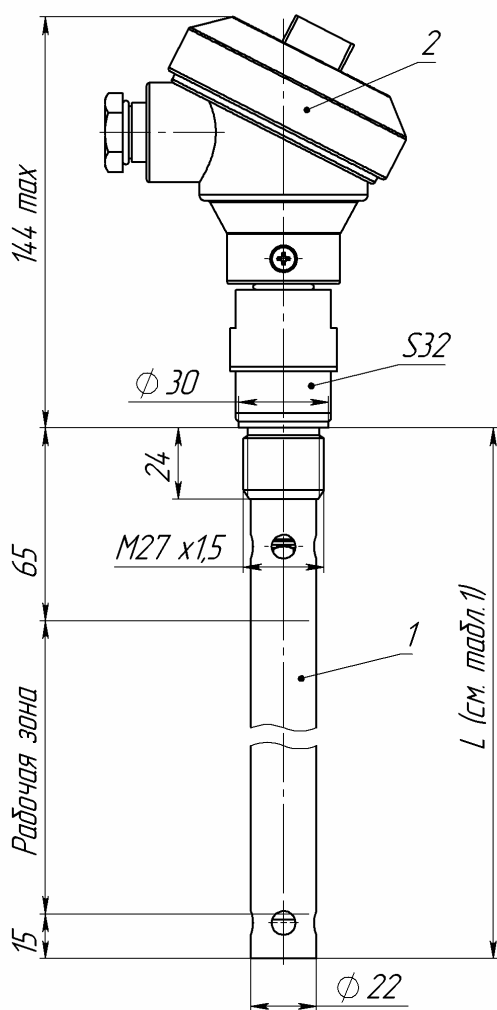


Рис. В.6 – Преобразователь первичный ПП-066, ПП-066И

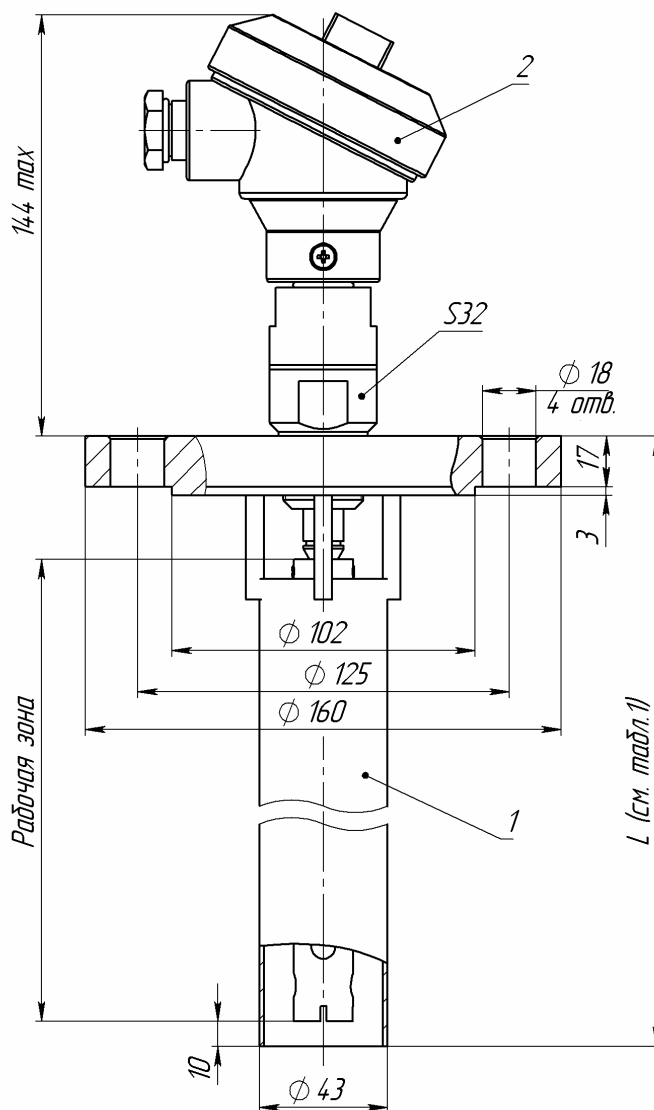


Рис. В.7 – Преобразователь первичный ПП-082, ПП-082И

Продолжение приложения В

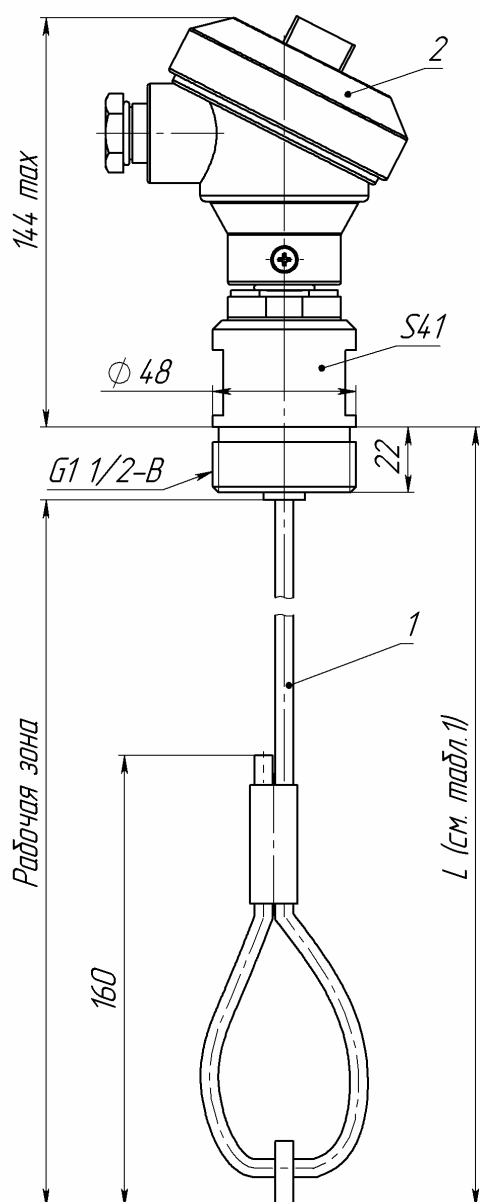


Рис. В.8 – Преобразователи первичные  
ПП-092, ПП-092И, ПП-096, ПП-096И

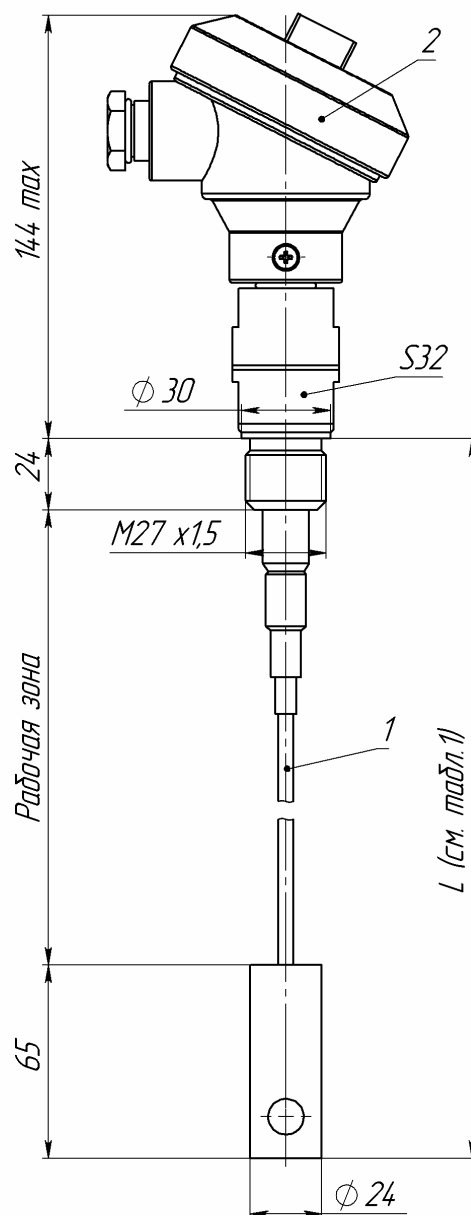


Рис. В.9 – Преобразователь первичный  
ПП-094, ПП-094И

Продолжение приложения В

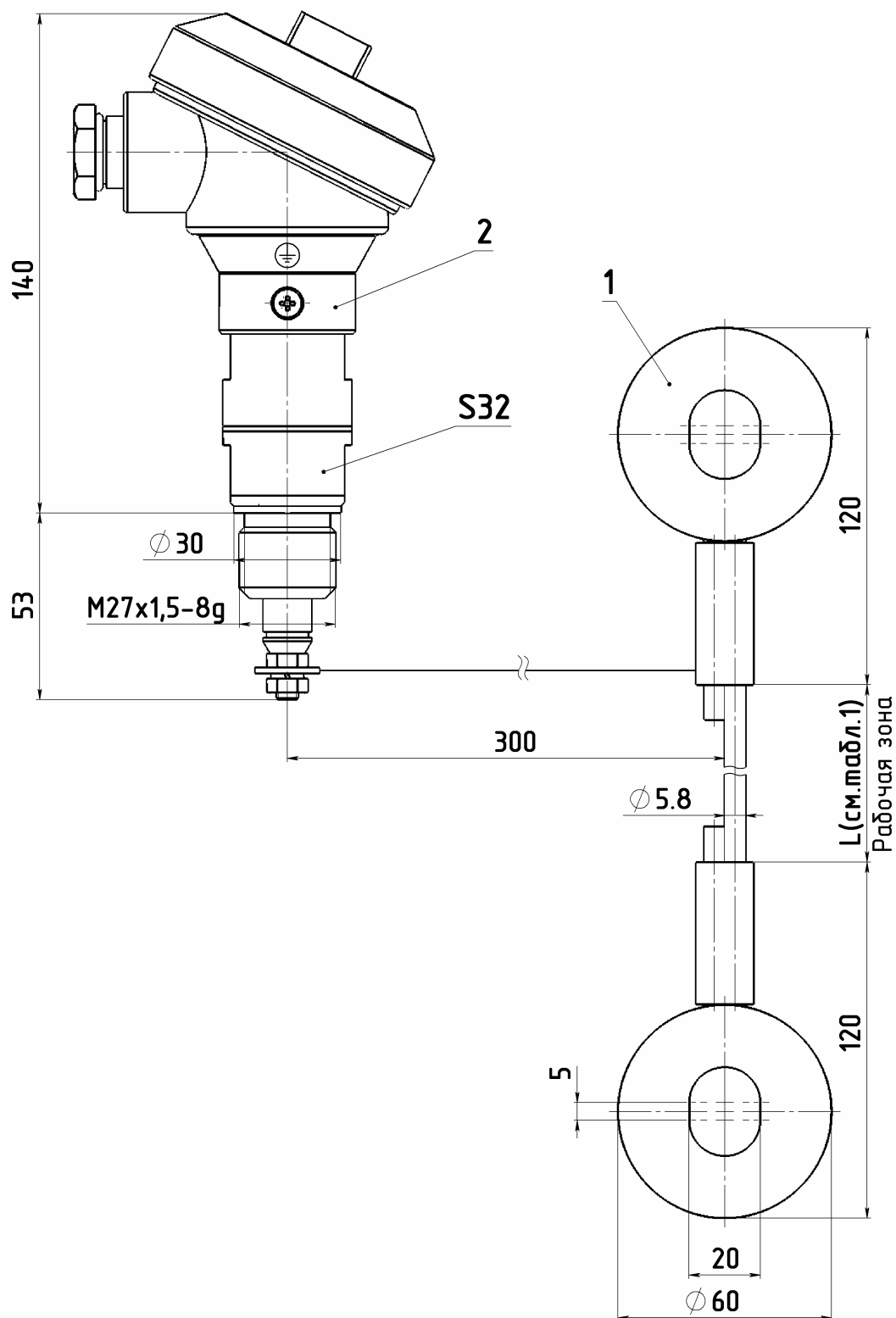


Рис. В.10 – Преобразователь первичный ПП-095

## Приложение Г

### Схемы подключения прибора

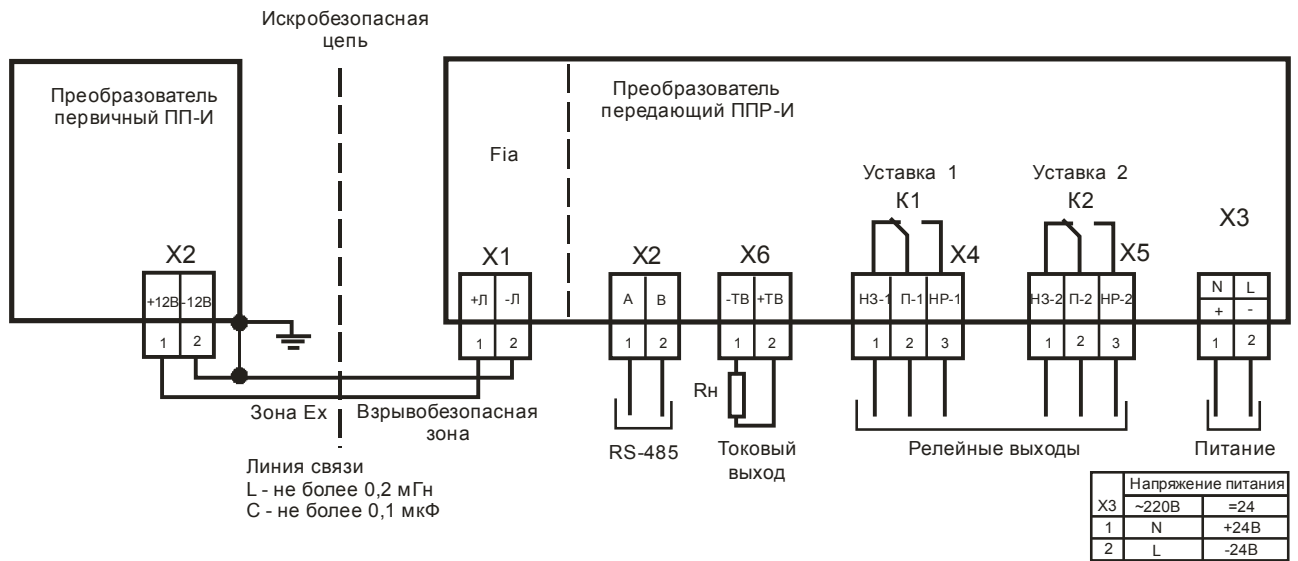


Рис. Г.1 - Схема подключения РИС 101-И (взрывозащищенное исполнение)

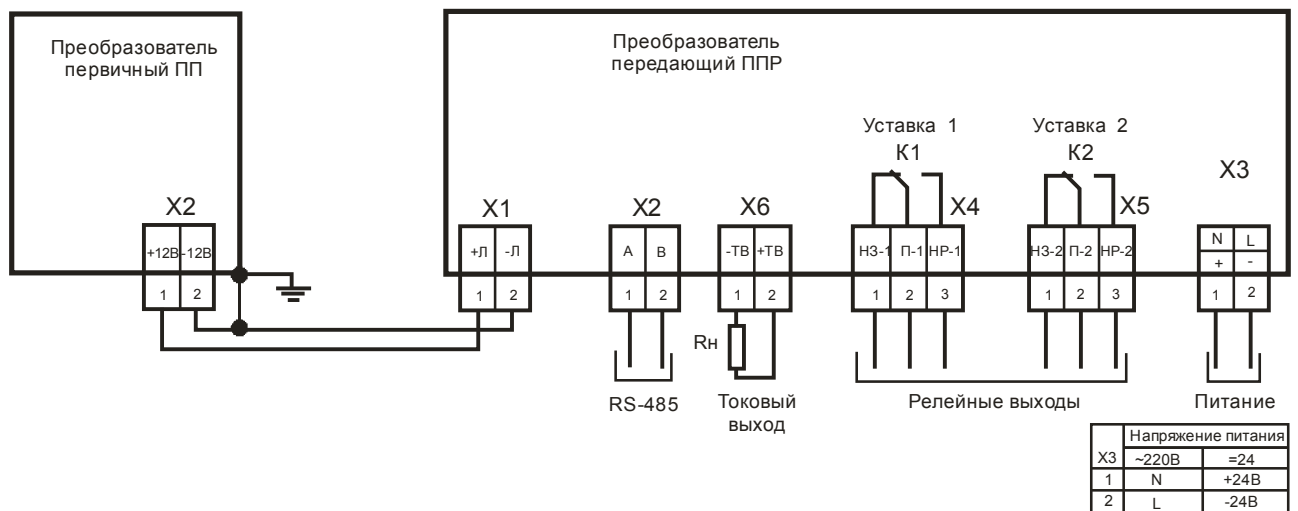


Рис. Г.2 - Схема подключения РИС 101 (невзрывозащищенное исполнение)

**Примечание**  
Для приборов без интерфейса RS-485 разъем X2 ППР и ППР-И не устанавливается.

