

ДАТЧИК УРОВНЯ  
РУПТ-АМ

Руководство по эксплуатации

ЕИСШ.407529.017 РЭ

## СОДЕРЖАНИЕ

1 ОПИСАНИЕ И РАБОТА .....	3
2 ИСПОЛЬЗОВАНИЕ ПО НАЗНАЧЕНИЮ .....	8
3 ТЕХНИЧЕСКОЕ ОБСЛУЖИВАНИЕ.....	15
4 ТРАНСПОРТИРОВАНИЕ И ХРАНЕНИЕ .....	16
5 УТИЛИЗАЦИЯ .....	16
Приложение А Габаритные и присоединительные размеры ПУ.....	17
Приложение Б Габаритные и присоединительные размеры МСМ.....	19
Приложение В Габаритные и присоединительные размеры фланцев монтажных.....	20
Приложение Г Пример монтажа ПУ на резервуаре.....	21
Приложение Д Примеры монтажа ПУ при наличии в резервуаре значительного волнения среды .....	22
Приложение Е Схема подключения датчиков .....	23
Приложение Ж Схема проверки работоспособности датчиков.....	23
Приложение И Расчет глубины погружения сферического поплавка .....	24

**По вопросам продаж и поддержки обращайтесь:**

**Волгоград (844)278-03-48, Воронеж (473)204-51-73, Екатеринбург (343)384-55-89, Казань (843)206-01-48,  
Краснодар (861)203-40-90, Красноярск (391)204-63-61, Москва (495)268-04-70, Нижний Новгород (831)429-08-12,  
Самара (846)206-03-16, Санкт-Петербург (812)309-46-40, Саратов (845)249-38-78**

**Единый адрес: [rss@nt-rt.ru](mailto:rss@nt-rt.ru)**

**[www.rossens.nt-rt.ru](http://www.rossens.nt-rt.ru)**

Настоящее Руководство по эксплуатации (РЭ) предназначено для изучения технических характеристик, устройства и принципа действия датчиков уровня РУПТ-АМ (далее – датчики) и содержит сведения необходимые для правильной и безопасной их эксплуатации.

## 1 ОПИСАНИЕ И РАБОТА

### 1.1 Назначение

1.1.1 Датчики предназначены для непрерывного, автоматического измерения уровня жидких сред и/или уровня границы раздела двух несмешивающихся жидкостей, а также температуры среды в одной точке и расчета объёма контролируемой среды по данным градуировочной таблицы меры вместимости.

1.1.2 Датчики предназначены для применения в резервуарных парках, хранилищах, системах автоматического контроля, регулирования и управления технологическими процессами, в том числе со взрывоопасными условиями производства.

1.1.3 Датчики могут устанавливаться во взрывоопасных зонах помещений и наружных установок согласно ГОСТ Р 51330.13-99, гл. 7.3 ПУЭ, маркировке взрывозащиты и другим нормативным документам, регламентирующим применение электрооборудования, расположенного во взрывоопасной зоне и связанного искробезопасными внешними цепями с устройствами, установленными вне взрывоопасной зоны.

1.1.4 Датчики соответствует требованиям ГОСТ Р 51330.0-99 и ГОСТ Р 51330.10-99, предъявляемым к взрывобезопасному электрооборудованию подгруппы IIB с видом взрывозащиты "Искробезопасная электрическая цепь уровня ia".

1.1.5 В состав датчиков в входят:

- преобразователь уровня РУПТ-М (далее - ПУ);
- модуль связи микропроцессорный МСМ (далее - МСМ).

1.1.6 По устойчивости к климатическим воздействиям датчики соответствуют климатическому исполнению УХЛ категории размещения 1.1 для ПУ и 4.2 для МСМ по ГОСТ 15150-69, но для работы при температуре окружающего воздуха от минус 50 до плюс 50 °С для ПУ и от плюс 5 до плюс 40 °С для МСМ и относительной влажности до  $(95 \pm 3) \%$  при температуре 35 °С.

1.1.7 Степень защиты датчиков от проникновения воды, пыли и посторонних твердых частиц – IP54 по ГОСТ 14254-96.

### 1.2 Технические характеристики

1.2.1 ПУ имеет вид взрывозащиты «искробезопасная электрическая цепь», уровень взрывозащиты «особовзрывобезопасный», маркировку взрывозащиты «0ExiaIIBT6», соответствует требованиям ГОСТ Р 51330.10-99, ГОСТ Р 51330.0-99 и предназначен для установки во взрывоопасных зонах помещений и наружных установок.

1.2.2 МСМ имеет выходные искробезопасные электрические цепи уровня «ia», маркировку взрывозащиты «[Exia]IIB», соответствует требованиям ГОСТ Р 51330.10-99 и предназначен для установки вне взрывоопасных зон помещений и наружных установок.

1.2.3 Возможные взрывоопасные зоны применения датчиков, в соответствии с требованиями ГОСТ Р 51330.9-99, ГОСТ Р 51330.11-99 и «Правил устройства электроустановок» (ПУЭ гл. 7.3).

#### 1.2.4 Датчики обеспечивают:

- непрерывное, автоматическое измерение уровня и/или уровня границы раздела двух несмешивающихся жидкостей;
- измерение температуры контролируемой среды в одной точке на уровне НПИ ПУ с ненормируемой точностью;
- расчет объёма контролируемой среды по данным градуировочной таблицы с ненормированной точностью;
- цифровую индикацию всех измеренных и рассчитанных параметров;
- преобразование уровня среды и уровня раздела сред или уровня среды и температуры в стандартные токовые сигналы;
- визуальную, звуковую и релейную (типа «сухой» контакт) сигнализацию назначенных пользователем двух аварийных уровней среды;
- информационный обмен по последовательному интерфейсу с верхним уровнем обработки.

1.2.5 Пределы допускаемой основной абсолютной погрешности измерений уровня по цифровому выходу, мм, не более  $\pm 2$ . По требованию заказчика, датчики с ПУ длиной до 3 м могут быть изготовлены с пределами допускаемой основной абсолютной погрешности  $\pm 1$  мм.

1.2.6 Пределы допускаемой основной абсолютной погрешности измерений уровня границы раздела сред по цифровому выходу, мм, не более  $\pm 2$ .

1.2.7 Пределы допускаемой основной приведенной погрешности датчика от диапазона изменения выходного сигнала при преобразовании уровня и уровня раздела сред в стандартный токовый выходной сигнал не более  $\pm 0,25$  %.

1.2.8 Вариация выходного сигнала не превышает абсолютного значения предела допускаемой основной погрешности по п.п. 1.2.5, 1.2.6, 1.2.7.

1.2.9 Дополнительная погрешность, вызванная изменением температуры окружающего воздуха в рабочем диапазоне температур, в % от диапазона изменения выходного сигнала на каждые 10 °С, не должна превышать:

- по токовым выходам  $\pm 0,075$  % на каждые 10 °С изменения температуры;
- по цифровому выходу  $\pm 1$  мм на каждые 10 °С изменения температуры.

1.2.10 Погрешность срабатывания сигнализации не более предела допускаемой основной абсолютной погрешности по п.п. 1.2.5.

1.2.11 Дифференциал срабатывания сигнализации (изменение уровня среды, вызывающее выключение сигнализации), мм..... 5.

1.2.12 Длина погружаемой части ПУ с жёстким чувствительным элементом от 1 до 3 м.

1.2.13 Длина погружаемой части ПУ с гибким чувствительным элементом от 4 до 16 м.

1.2.14 Нижний неизмеряемый уровень для исполнения с одним поплавком:

- с жестким чувствительным элементом, мм, не более ..... 100;
- с гибким чувствительным элементом, мм, не более .....170.

1.2.15 Нижний неизмеряемый уровень границы раздела для исполнения с двумя поплавками:

- с жестким чувствительным элементом, мм, не более ..... 100;
- с гибким чувствительным элементом, мм, не более .....170.

1.2.16 Нижний неизмеряемый уровень для исполнения с двумя поплавками:

- с жестким чувствительным элементом, мм, не более ..... 180;
- с гибким чувствительным элементом, мм, не более .....250.

1.2.17 Верхний неизмеряемый уровень для исполнения: .....

- с жестким чувствительным элементом, мм, не более ..... 180;

- с гибким чувствительным элементом, мм, не более .....300.
- 1.2.18 Детали датчиков, контактирующие с контролируемой средой, изготавливаются из стали 12Х18Н10Т, титана или фторопласта Ф-4.
- 1.2.19 Рабочая среда - жидкости, не агрессивные к стали 12Х18Н10Т ГОСТ 5632-72, фторопласту Ф-4 ТУ6-05-810-76 или титану ВТ1 ГОСТ 22178-76 (последнее по специальному заказу). Вязкость контролируемой среды не ограничивается при условии отсутствия отложений на чувствительном элементе ПУ, препятствующих перемещению поплавков.
- 1.2.20 Параметры контролируемой среды:
  - плотность, г/см<sup>3</sup>, не менее ..... 0,75;
  - разность плотностей верхней и нижней фаз при контроле уровня границы раздела сред, г/см<sup>3</sup>, не менее ..... 0,1;
  - предельно допускаемое избыточное давление, МПа, не более ..... 4;
  - диапазон изменения температур от минус 40 до плюс 80 °С или от минус 40 до плюс 100 °С в зависимости от исполнения ПУ.
- 1.2.21 Датчики имеют линейную возрастающую характеристику токовых выходов.
- 1.2.22 Диапазон токовых выходных сигналов - стандартный: 0-5 мА или 0-20 мА или 4-20 мА постоянного тока.
- 1.2.23 Сопротивление нагрузки:
  - от 0,2 до 2,5 кОм – для токового выходного сигнала 0-5 мА;
  - от 0,1 до 1,0 кОм – для токового выходного сигнала 0-20 мА или 4-20 мА.
- 1.2.24 Электрическая нагрузка на контакты выходных реле:
  - постоянный ток 5 А, напряжение 30 В (резистивная нагрузка);
  - переменный ток 5 А, напряжение 240 В (резистивная нагрузка);
  - переменный ток 2 А, напряжение 250 В (индуктивная нагрузка,  $\cos \varphi \geq 0,75$ );
  - минимальная нагрузка - постоянный ток 100 мА, напряжение 5 В.
- 1.2.25 Питание датчика осуществляется от сети переменного тока:
  - напряжение переменного тока.....от 187 В до 242 В;
  - частота переменного тока..... (50±1) Гц.
- 1.2.26 Потребляемая мощность, В·А, не более ..... 15.
- 1.2.27 Напряжение в искробезопасной цепи, В, не более ..... 15.
- 1.2.28 Ток в искробезопасной цепи, мА, не более .....110.
- 1.2.29 Ток короткого замыкания в искробезопасной цепи, мА, не более ..... 2.
- 1.2.30 Длина линии связи между ПУ и МСМ, м, не более .....1000.
- 1.2.31 Габаритные и установочные размеры приведены в приложениях А, Б.
- 1.2.32 Масса, не более:
  - ПУ ..... 20 кг;
  - МСМ ..... 1,5 кг.
- 1.2.33 Информационный обмен с верхним уровнем обработки производится по последовательному интерфейсу RS-485 в формате протокола Modbus RTU.
- 1.2.34 Средний срок службы, лет ..... 14.
- 1.3 Устройство и работа
  - 1.3.1 Общий вид, габаритные и присоединительные размеры ПУ и МСМ приведены в приложениях А и Б.
  - 1.3.2 Преобразователь уровня
    - ПУ состоит из алюминиевого литого корпуса, преобразователя магнитострикционного (ПМ), выполненного в виде металлической трубы или гибкого кабеля, одного или двух поплавков с магнитными системами. В корпусе и ПМ расположены электронные блоки. Корпус имеет две съемные резьбовые крышки,

винты защитного заземления и кабельный сальниковый ввод для подвода кабеля связи. Передняя крышка имеет смотровое стекло. В верхней части ПМ установлен плавающий штуцер, обеспечивающий крепление ПУ и возможность перемещения его по высоте в резервуаре.

Под задней крышкой расположен клеммный соединитель для подключения кабеля связи с МСМ.

ПМ содержит возбуждающий элемент и звукопровод, охваченный электрическими обмотками. Звукопровод и обмотки размещены по всей длине ПМ. В нижней ПМ установлен цифровой датчик температуры.

1.3.2.1 В звукопроводе ПМ периодически создаются короткие ультразвуковые колебания. Колебания, распространяясь по звукопроводу, наводят ЭДС в обмотках в зонах действия магнитного поля поплавков. Сигналы с обмоток и датчика температуры после усиления и формирования преобразуются в цифровые значения измеренных уровней и температуры. Значения измеренных параметров передаются в МСМ в пакетном режиме.

### 1.3.3 Модуль связи микропроцессорный

1.3.3.1 МСМ выполнен в пластиковом корпусе. На задней стенке корпуса установлены электронные блоки. Передняя крышка корпуса закрыта лицевой панелью.

На переднюю крышку выведены:

- восьмиразрядный светодиодный индикатор, для отображения измеренных значений и значений параметров конфигурации в режиме настройки;
- четыре кнопки для ввода информации;
- индикаторы «ОТКАЗ» и «ПИТАНИЕ»;
- индикаторы визуальной сигнализации аварийных уровней «Уровень», «1», «2».

В нижней части корпуса имеется коммутационный отсек с кабельными вводами. Под съемной крышкой коммутационного отсека расположены клеммные соединители для подключения кабеля связи с ПУ, кабелей внешних устройств и сетевые предохранители.

1.3.3.2 МСМ формирует напряжения, необходимые для работы датчика, искробезопасное напряжение питания ПУ, обеспечивает цифровую индикацию значений контролируемых параметров и преобразование их в стандартные токовые сигналы.

1.3.3.3 МСМ обеспечивает вычисление объема по данным градуировочной таблицы резервуара, хранение информации о настройках в отсутствии питания и передачу информации об измеряемых параметрах по последовательному интерфейсу RS-485.

1.3.3.4 МСМ осуществляет визуальную, звуковую и релейную сигнализацию по достижении установленных пользователем двух аварийных уровней среды.

Срабатывание сигнализации по аварийному уровню «1» происходит при уровне среды выше заданного, а срабатывание по аварийному уровню «2» – при уровне среды ниже заданного.

### 1.4 Обеспечение взрывозащищенности

1.4.1 Взрывозащищенность датчиков обеспечивается видом взрывозащиты “Искробезопасная электрическая цепь уровня ia” по ГОСТ Р 51330.0-99, ГОСТ Р 51330.10-99.

1.4.2 Вид взрывозащиты достигается следующими схемными и конструктивными решениями:

– питание ПУ осуществляется от источника питания МСМ, подключаемого к сети переменного тока через сетевой трансформатор, выполненный в соответствии с требованиями п. 8.1 ГОСТ Р 51330.10-99;

– ограничение тока в искробезопасной цепи осуществляется применением трех последовательно включенных схем токоограничения;

– ограничение напряжения в искробезопасной цепи осуществляется применением трех параллельно включенных стабилитронов;

– гальваническая развязка информационных цепей ПУ осуществляется оптронами;

– режимы элементов искробезопасной цепи соответствуют требованиям ГОСТ Р 51330.10-99;

– монтаж, пути утечки и электрические зазоры элементов искробезопасной цепи выполнены соответствуют требованиям ГОСТ Р 51330.10-99;

– искробезопасные цепи отделены от остальных цепей печатным экраном шириной 1,5 мм по ГОСТ Р 51330.10, соединенным с заземлением;

– внутренние цепи ПУ гальванически развязаны, изоляция между цепями и корпусом ПУ выдерживает напряжение 500 В;

– внутренние емкость, индуктивность и ток ПУ ограничены значениями соответствующими виду взрывозащиты.

## 1.5 Маркирование и пломбирование

### 1.5.1 На прикрепленной к корпусу ПУ табличке нанесены следующие надписи:

- товарный знак и наименование предприятия-изготовителя;
- наименование «РУПТ-АМ»;
- маркировка взрывозащиты «0ExiaIIBT5»;
- максимальное входное напряжение  $U_i$  :15 В;
- максимальный входной ток  $I_i$  :110 мА;
- максимальная внутренняя емкость  $C_i$  :10 пФ;
- максимальная внутренняя индуктивность  $L_i$  :50 мкГн;
- рабочий диапазон температур  $-50^{\circ}\text{C} \leq t_a \leq +50^{\circ}\text{C}$ ;
- название органа по сертификации и номер сертификата;
- обозначение степени защиты по ГОСТ 14254-96;
- обозначение вида климатического исполнения;
- длина погружаемой части в метрах;
- диапазон измерения в миллиметрах;
- порядковый номер датчика по системе нумерации завода-изготовителя;
- год изготовления;
- наименование ПУ «РУПТ-М».

На корпусе ПУ рядом с винтами защитного заземления имеется знак заземления.

### 1.5.2 На прикрепленной к корпусу МСМ табличке нанесены следующие знаки и надписи:

- товарный знак и наименование предприятия-изготовителя;
- наименование «РУПТ-АМ»;
- маркировка взрывозащиты «[Exia]IIB»;
- максимальное выходное напряжение  $U_o$  :15 В;
- максимальный выходной ток  $I_o$  :110 мА;
- максимальная внешняя емкость  $C_o$  :1,8 мкФ;
- максимальная внешняя индуктивность  $L_o$  :1,2 мГн;
- рабочий диапазон температур  $+5^{\circ}\text{C} \leq t_a \leq +40^{\circ}\text{C}$ ;
- название органа по сертификации и номер сертификата;

- знак утверждения типа;
- наименование «РУПТ-АМ»;
- диапазон токовых выходных сигналов в мА;
- параметры питания;
- обозначение вида климатического исполнения;
- обозначение степени защиты по ГОСТ 14254-96;
- порядковый номер датчика по системе нумерации завода-изготовителя;
- год изготовления;
- наименование «МСМ».

1.5.3 У клеммной колодки для подключения искробезопасной электрической цепей прикреплена табличка с надписью «Искробезопасные цепи».

На крышке коммутационного отсека прикреплена табличка с надписью «ОТКРЫВАТЬ, ОТКЛЮЧИВ ОТ СЕТИ».

## 2 ИСПОЛЬЗОВАНИЕ ПО НАЗНАЧЕНИЮ

### 2.1 Эксплуатационные ограничения

2.1.1 Условия эксплуатации должны соответствовать требованиям, указанным в п.п. 1.1.3, 1.1.6, 1.2.18, 1.2.19, 1.2.22...1.2.24, 1.2.29.

2.1.2 Наличие паров агрессивных веществ в месте установки МСМ не допускается.

2.1.3 К монтажу, эксплуатации и обслуживанию датчиков допускаются лица, изучившие настоящее РЭ, прошедшие инструктаж по действующим на предприятии, эксплуатирующем датчик, правилам техники безопасности.

### 2.2 Подготовка датчиков к использованию

2.2.1 Подготовка проводится в объеме указанном в пунктах настоящего подраздела, в порядке их изложения.

#### 2.2.2 Меры безопасности

2.2.2.1 Источником опасности при подготовке, монтаже и эксплуатации датчиков является переменный однофазный ток напряжением 220 В, частотой 50 Гц и измеряемая среда, находящаяся под давлением. Прикосновение к элементам схемы, расположенным под крышками МСМ, при наличии питающего напряжения ОПАСНО.

2.2.2.2 По степени защиты от поражения электрическим током датчики относятся к классу I по ГОСТ 12.2.007.0-75.

2.2.2.3 Эксплуатация датчиков при снятых крышках ПУ и МСМ запрещается.

2.2.2.4 Эксплуатация датчиков без заземления корпуса ПУ и МСМ запрещается.

2.2.2.5 При установке на емкость или аппарат, находящиеся под давлением, ПУ должен быть опрессован вместе с ними в соответствии с действующими нормами на них.

#### 2.2.3 Внешний осмотр датчиков

2.2.3.1 Перед распаковкой в холодное время датчики необходимо выдержать не менее 8 часов в помещении с нормальными климатическими условиями.

2.2.3.2 После распаковки проверьте отсутствие механических повреждений, комплектность датчика, состояние лакокрасочных покрытий, наличие и целостность заводских пломб.

#### 2.2.4 Проверка работоспособности датчиков



2.2.4.1 При необходимости, установите на рабочую часть ПУ поплавки учитывая маркировку «ВЕРХ» и заводской номер (для ПУ с жёстким чувствительным элементом).

2.2.4.2 Произведите подключения в соответствии с приложением Ж.

2.2.4.3 Последовательно установите нижний срез поплавка на контрольные риски, убедитесь, что погрешность показаний индикатора и значений выходных токовых сигналов в этих точках не превышает значений, указанных в п.п. 1.2.4, 1.2.5, 1.2.6.

2.2.4.4 Проверьте срабатывание аварийной сигнализации.

2.2.5 Порядок установки датчиков

2.2.5.1 ПУ датчиков устанавливаются в верхней части резервуара вертикально на крышке монтажного или светового люка. ПУ с жестким чувствительным элементом для крепления комплектуется штуцером с наружной резьбой М42х1,5 или монтажным фланцем. ПУ с гибким чувствительным элементом поставляется полностью собранным с установленными монтажным фланцем и грузом – растяжкой. Конструкция, габаритные и присоединительные размеры фланцев приведены в приложении В.

2.2.5.2 Перед установкой ПУ предварительно произведите доработку крышки люка в соответствии с вариантом крепления. Рекомендуемый вариант установки приведен в приложении Г. Допускается использование других вариантов установки ПУ по согласованию с предприятием-изготовителем.

Монтаж ПУ при значительном волнении жидкости в резервуаре выполняют в соответствии с приложением Д.

Запрещается размещать рабочую часть ПУ с поплавками в прямом потоке жидкости из приемо-раздаточной трубы резервуара.

2.2.6 Перед установкой ПУ с жестким чувствительным элементом установите монтажный фланец или подготовленную крышку люка, затем поплавков (поплавки) с учетом маркировки «ВЕРХ», а также нижнюю ограничительную скобу.

2.2.7 Опустите ПУ в резервуар и закрепите его на посадочном месте. Затяните штуцер и верхнюю гайку штуцера. Герметизация штуцера осуществляется уплотнительной прокладкой, входящей в комплект поставки.

2.2.8 Выполните заземление ПУ, для чего его корпус через винт защитного заземления подключите к контуру заземления гибкой кабельной перемычкой. Сопротивление заземляющего устройства должно быть не более 4 Ом. Места соединений наружного заземляющего проводника должны быть защищены от коррозии слоем консистентной смазки.

2.2.9 Установка МСМ осуществляется в помещении на стену или щит. В месте установки МСМ требуется наличие напряжения питания по п. 1.2.24 и контура заземления.

2.2.10 Заземлите МСМ согласно схеме подключения, приведенной в приложении Е. Сопротивление заземляющего устройства должно быть не более 4 Ом. Место соединения наружного заземляющего проводника и контура заземления должно быть защищено от коррозии слоем консистентной смазки.

2.2.11 Подключите кабель связи ПУ с МСМ согласно схеме подключения. Сечение жил кабеля – от 0,35 до 2,5 мм<sup>2</sup>.

2.2.12 Подключите внешние устройства.

2.2.13 Подключите кабель питания к МСМ согласно схеме подключения.

2.2.14 Монтаж соединительных кабелей производите в соответствии с гл. 7.3. ПУЭ, гл. 3.4 ПТЭЭП и ПТБ.

2.3 Использование датчиков

2.3.1 При включении и при выходе из режима настройки датчики переходят в рабочий режим измерения параметров.

2.3.2 Все измеряемые и вычисляемые параметры отображаются на цифровом индикаторе. Первый разряд служит для отображения информации об индицируемом параметре - «**У**» - уровень среды, «**Р**» - раздел сред, «**Т**» - температура, «**О**» - объем.

2.3.3 Однократное последовательное нажатие кнопки **▲** в рабочем режиме вызывает циклическую смену отображаемого параметра.

2.3.4 Нажатие кнопки **СБРОС** в рабочем режиме вызывает отмену звуковой сигнализации по срабатыванию уставки до момента срабатывания следующей уставки.

2.3.5 При нажатии клавиши **ВВОД** в рабочем режиме датчики переходят в режим настройки.

2.3.6 Главное меню режима настройки содержит следующие пункты:

- УСТАВКИ - установка уровней срабатывания сигнализации;
- РЕЖИМ - установка режима индикации по включению питания;
- АДРЕС - установка адреса устройства в сети ModBus;
- ПОПРАВКИ – установка поправок: общей и границы раздела;
- ГР-РОВКА – ввод градуировочной таблицы;
- ДИАПАЗОН - установка диапазонов выходных токовых сигналов;
- СИСТЕМА – установка системных параметров.

2.3.7 Переход к пунктам меню происходит по нажатию кнопки **▲**, выход в рабочий режим – по кнопке **СБРОС**.

2.3.8 Установка уровней срабатывания уставок.

2.3.8.1 Уровень срабатывания задается в миллиметрах. При установке величины уровня срабатывания 0 мм происходит отключение уставки. Минимальное вводимое значение уровня срабатывания уставок - 5 мм.

2.3.8.2 Установка осуществляется следующим образом:

- для входа в главное меню нажмите кнопку **ВВОД**;
- нажмите последовательно кнопку **▲** до появления сообщения «**УСТАВКИ**»;
- нажмите кнопку **ВВОД**;
- нажмите последовательно кнопку **▲** для выбора уставки - на индикаторе последовательно отображаются сообщения «**УСТАВКА1**», «**УСТАВКА2**»;
- для контроля срабатывания релейной сигнализации соответствующей уставки нажмите-отпустите кнопку **∇**, происходит переключение реле в ручном режиме;
- нажмите кнопку **ВВОД**, индицируется текущее значение уровня срабатывания для выбранной уставки;
- для изменения значения уровня срабатывания в сторону увеличения или уменьшения нажмите или нажмите и удерживайте кнопку **▲** или **∇** соответственно;
- нажатие и удерживание кнопки **ВВОД** при нажатых кнопках **▲** или **∇** вызывает увеличение скорости изменения редактируемого значения;
- нажатие кнопки **СБРОС** устанавливает нулевое значение;
- для установки нажмите кнопку **ВВОД**, индицируется приглашение «**ЗАПИСАТЬ**»;
- для записи нажмите кнопку **ВВОД**, для отмены записи - кнопку **СБРОС**;
- запись подтверждается коротким звуковым сигналом;
- для возврата в главное меню нажмите кнопку **СБРОС**.

2.3.9 Установка режима индикации

2.3.9.1 Выбор режима индикации по включению питания осуществляется следующим образом:

- для входа в главное меню нажмите кнопку **ВВОД**;
- нажмите последовательно кнопку **▲** до появления сообщения «**РЕЖИМ**»;
- нажмите кнопку **ВВОД**;
- нажмите последовательно кнопку **▲** для выбора одного из возможных режимов индикации - «**ТЕМПЕР**», «**УРОВЕНЬ**», «**РАЗДЕЛ**», «**ОБЪЕМ**» или циклической индикации всех параметров - «**ВСЕ**»;
- для установки нажмите кнопку **ВВОД**, индицируется приглашение «**ЗАПИСАТЬ**»;
- для записи нажмите кнопку **ВВОД**, для отмены - кнопку **СБРОС**;
- запись подтверждается коротким звуковым сигналом.

### 2.3.10 Установка адреса устройства ModBus

2.3.10.1 Установка адреса осуществляется следующим образом:

- для входа в главное меню нажмите кнопку **ВВОД**;
- нажмите последовательно кнопку **▲** до появления сообщения «**АДРЕС**»;
- нажмите кнопку **ВВОД**, индицируется текущее значение адреса;
- для изменения значения уровня срабатывания в сторону увеличения или уменьшения нажмите или нажмите и удерживайте кнопку **▲** или **▼**, соответственно;
- для установки нажмите кнопку **ВВОД**, индицируется приглашение «**ЗАПИСАТЬ**»;
- для записи нажмите кнопку **ВВОД**, для отмены - кнопку **СБРОС**;
- запись подтверждается коротким звуковым сигналом.

### 2.3.11 Установка поправок

2.3.11.1 Уровнем, соответствующим минимальному значению токового выходного сигнала и 0 мм для цифрового выходного сигнала, является уровень среды, при котором происходит всплытие поплавка. Значение этого уровня  $H_0$  является общей поправкой и рассчитывается по формуле:

$$H_0 = H_{Н1} + H_{Н} + H_{П},$$

где:

- $H_{Н1}$  – расстояние от дна резервуара до конца трубы ПУ. Значение  $H_{Н1}$  может быть определено при монтаже ПУ;
- $H_{Н}$  – расстояние от нижнего конца ПУ до верхней кромки ограничительной скобы;
- $H_{П}$  – глубина погружения поплавка при его всплытии. Значение  $H_{П}$  зависит от плотности контролируемой среды и определяется в соответствии с приложением И.

2.3.11.2 Общая поправка уровня и уровня границы раздела позволяет «привязать» диапазон измерения датчика к геометрическим размерам резервуара. Значение общей поправки задается в миллиметрах. Установка общей поправки осуществляется следующим образом:

- для входа в главное меню нажмите кнопку **ВВОД**;
- нажмите последовательно кнопку **▲** до появления сообщения «**ПОПРАВКИ**»;
- нажмите кнопку **ВВОД**;
- индицируется текущее значение общей поправки;
- нажмите последовательно кнопку **▲** до появления сообщения «**ОБЩАЯ**»;
- нажмите кнопку **ВВОД**, индицируется текущее значение общей поправки;

- для изменения значения уровня срабатывания в сторону увеличения или уменьшения нажмите или нажмите и удерживайте кнопку **▲** или **▼**, соответственно;
- нажатие и удерживание кнопки **ВВОД**, при нажатых кнопках **▲** или **▼** вызывает увеличение скорости изменения редактируемого значения;
- нажатие кнопки **СБРОС** устанавливает нулевое значение;
- для установки нажмите кнопку **ВВОД**, индицируется приглашение **«ЗАПИСАТЬ»**;
- для записи нажмите кнопку **ВВОД**, для отмены - кнопку **СБРОС**;
- запись подтверждается коротким звуковым сигналом.

2.3.11.3 Поправка уровня границы раздела устанавливается при необходимости коррекции показаний при размытой границе раздела фаз. Значение общей поправки задается в миллиметрах. Установка общей поправки осуществляется следующим образом:

- для входа в главное меню нажмите кнопку **ВВОД**;
- нажмите последовательно кнопку **▲** до появления сообщения **«ПОПРАВКИ»**;
- нажмите кнопку **ВВОД**;
- индицируется текущее значение общей поправки;
- нажмите последовательно кнопку **▲** до появления сообщения **«РАЗДЕЛ»**;
- нажмите кнопку **ВВОД**, индицируется текущее значение поправки;
- для изменения значения уровня срабатывания в сторону увеличения или уменьшения нажмите или нажмите и удерживайте кнопку **▲** или **▼** соответственно;
- нажатие и удерживание кнопки **ВВОД**, при нажатых кнопках **▲** или **▼** вызывает увеличение скорости изменения редактируемого значения;
- для установки нажмите кнопку **ВВОД**, индицируется приглашение **«ЗАПИСАТЬ»**;
- для записи нажмите кнопку **ВВОД**, для отмены - кнопку **СБРОС**;
- запись подтверждается коротким звуковым сигналом.

#### 2.3.12 Ввод градуировочной таблицы

2.3.12.1 Ввод значений объема осуществляется в единицах градуировочной таблицы резервуара. Максимальное вводимое значение 65535

2.3.12.2 Для облегчения восприятия предусмотрена возможность установки положения десятичной точки для режима индикации объема.

2.3.12.3 Установка положения десятичной точки для режима индикации объема осуществляется следующим образом:

- для входа в главное меню нажмите кнопку **ВВОД**;
- нажмите последовательно кнопку **▲** до появления сообщения **«ГР-РОВКА»**;
- для входа в режим ввода нажмите кнопку **▼**;
- индицируется текущее положение десятичной точки **«065.535МЗ»**;
- нажмите последовательно кнопку **▲** для выбора требуемого положения десятичной точки;
- для установки нажмите кнопку **ВВОД**, индицируется приглашение **«ЗАПИСАТЬ»**;
- для записи нажмите кнопку **ВВОД**, для отмены - кнопку **СБРОС**;
- запись подтверждается коротким звуковым сигналом.

2.3.12.4 Ввод градуировочной таблицы осуществляется следующим образом:

- для входа в главное меню нажмите кнопку **ВВОД**;
- нажмите последовательно кнопку **▲** до появления сообщения **«ГР-РОВКА»**;
- для входа в режим ввода градуировочной таблицы нажмите кнопку **ВВОД**;
- индицируется начальное значение уровня градуировочной таблицы резервуара **« ОСМ»**;

- для увеличения значения уровня нажмите или нажмите и удерживайте кнопку **▲**, для уменьшения - кнопку **▼**;
- для увеличения скорости изменения уровня при нажатых кнопках **▲** или **▼** нажмите и удерживайте кнопку **ВВОД**;
- для ввода значения объема, соответствующего установленному значению уровня нажмите кнопку **ВВОД**, индицируется текущее значение объема;
- для изменения значения в сторону увеличения или уменьшения нажмите или нажмите и удерживайте кнопку **▲** или **▼**, соответственно;
- нажатие и удерживание кнопки **ВВОД** при нажатых кнопках **▲** или **▼** вызывает увеличение скорости изменения редактируемого значения;
- для ввода значения нажмите кнопку **ВВОД**;
- запись подтверждается коротким звуковым сигналом;
- индицируется значение уровня;
- повторите действия для всех значений объема градуировочной таблицы;
- для выхода в главное меню нажмите кнопку **СБРОС**.

### 2.3.13 Установка диапазонов выходных токовых сигналов

Установка позволяет изменить масштаб преобразования уровня среды и уровня раздела сред или уровня среды и температуры в стандартные токовые сигналы и обеспечивает при необходимости, контроль измеряемых параметров на части полных диапазонов измерения.

2.3.13.1 При выпуске устанавливаются следующие значения диапазонов:

- диапазон выходного токового сигнала 1 установлен равным диапазону измерений уровня среды (от нуля до верхнего предела измерения);
- диапазон выходного токового сигнала 2 установлен равным диапазону измерений раздела сред (от нуля до верхнего предела измерения) для исполнения датчика с двумя поплавками;
- диапазон выходного токового сигнала 2 установлен равным диапазону измерений температуры от минус 40 до плюс 120 °С для исполнения датчика с одним поплавком.

2.3.13.2 Диапазон преобразования выходного токового сигнала задается установкой начального и конечного значения диапазона измерения в единицах измерения с учетом общей поправки и поправки границы уровня раздела сред.

2.3.13.3 Диапазон преобразования выходного токового сигнала 1 задается в миллиметрах. Установка диапазона осуществляется следующим образом:

- для входа в главное меню нажмите кнопку **ВВОД**;
- нажмите последовательно кнопку **▲** до появления сообщения «**ДИАПАЗОН**»;
- нажмите кнопку **ВВОД**;
- нажмите последовательно кнопку **▲** до появления сообщения «**ВЫХОД 1**»;
- нажмите кнопку **ВВОД**, индицируется сообщение « **0%** »;
- нажмите кнопку **ВВОД**, индицируется текущее начальное значение диапазона измерения уровня среды;
- для изменения значения в сторону увеличения или уменьшения нажмите или нажмите и удерживайте кнопку **▲** или **▼**, соответственно;
- нажатие и удерживание кнопки **ВВОД** при нажатых кнопках **▲** или **▼** вызывает увеличение скорости изменения редактируемого значения;
- для установки нажмите кнопку **ВВОД**, индицируется приглашение «**ЗАПИСАТЬ**»;
- для записи нажмите кнопку **ВВОД**, для отмены - кнопку **СБРОС**;
- запись подтверждается коротким звуковым сигналом;
- нажмите кнопку **▲** для появления сообщения « **100%** »;

- нажмите кнопку **ВВОД**, индицируется текущее конечное значение диапазона измерения уровня среды;
- для изменения значения в сторону увеличения или уменьшения нажмите или нажмите и удерживайте кнопку **▲** или **▼**, соответственно;
- нажатие и удерживание кнопки **ВВОД** при нажатых кнопках **▲** или **▼** вызывает увеличение скорости изменения редактируемого значения;
- для установки нажмите кнопку **ВВОД**, индицируется приглашение «**ЗАПИСАТЬ**»;
- для записи нажмите кнопку **ВВОД**, для отмены - кнопку **СБРОС**;
- запись подтверждается коротким звуковым сигналом;
- для выхода из режима установки нажмите кнопку **СБРОС**.

2.3.13.4 Диапазон преобразования выходного токового сигнала 2 задается в миллиметрах или °С в зависимости от исполнения датчика. Установка диапазона осуществляется следующим образом:

- для входа в главное меню нажмите кнопку **ВВОД**;
- нажмите последовательно кнопку **▲** до появления сообщения «**ДИАПАЗОН**»;
- нажмите кнопку **ВВОД**;
- нажмите последовательно кнопку **▲** до появления сообщения «**ВЫХОД 2**»;
- нажмите кнопку **ВВОД**, индицируется сообщение « **0%** »;
- нажмите кнопку **ВВОД**, индицируется текущее начальное значение диапазона измерения уровня среды;
- для изменения значения в сторону увеличения или уменьшения нажмите или нажмите и удерживайте кнопку **▲** или **▼** соответственно;
- нажатие и удерживание кнопки **ВВОД**, при нажатых кнопках **▲** или **▼** вызывает увеличение скорости изменения редактируемого значения;
- для установки нажмите кнопку **ВВОД**, индицируется приглашение «**ЗАПИСАТЬ**»;
- для записи нажмите кнопку **ВВОД**, для отмены - кнопку **СБРОС**;
- запись подтверждается коротким звуковым сигналом;
- нажмите кнопку **▲** для появления сообщения « **100%** »;
- нажмите кнопку **ВВОД**, индицируется текущее конечное значение диапазона измерения уровня среды;
- для изменения значения в сторону увеличения или уменьшения нажмите или нажмите и удерживайте кнопку **▲** или **▼**, соответственно;
- нажатие и удерживание кнопки **ВВОД**, при нажатых кнопках **▲** или **▼** вызывает увеличение скорости изменения редактируемого значения;
- для установки нажмите кнопку **ВВОД**, индицируется приглашение «**ЗАПИСАТЬ**»;
- для записи нажмите кнопку **ВВОД**, для отмены - кнопку **СБРОС**;
- запись подтверждается коротким звуковым сигналом;
- для выхода из режима установки нажмите кнопку **СБРОС**.

## 2.4 Перечень возможных неисправностей и методы их устранения

2.4.1 При обнаружении неисправности в работе датчиков необходимо убедиться, что линия связи и линия питания исправны.

2.4.2 Наиболее вероятные неисправности приведены в таблице 1.

Таблица 1

Наименование неисправности, внешнее проявление, дополнительные признаки	Вероятная причина	Способ устранения
При включении МСМ не загорается индикатор ПИТАНИЕ	Выход из строя предохранителей	Замена
Срабатывание звуковой сигнализации, индикатора «ОТКАЗ» индицируется сообщение «НЕТ ПУ»	Обрыв или короткое замыкание в линии связи ПУ с МСМ	Устранить обрыв или короткое замыкание
Срабатывание звуковой сигнализации, индикатора «ОТКАЗ» индицируется сообщение «СВЯЗЬ ПУ»	Конфликт различных скоростей обмена ПУ и МСМ	Установить одинаковые значения скорости
При изменении уровня жидкости в резервуаре показания не изменяются или изменяются рывками	Заклинивание поплавка из-за загрязнения трубы или поплавка	Очистить от грязи поплавков и направляющую трубу

Примечание - В остальных случаях устранение неисправности производится специалистами предприятия-изготовителя или специалистами потребителя, имеющими допуск к данным работам.

## 3 ТЕХНИЧЕСКОЕ ОБСЛУЖИВАНИЕ

### 3.1 Порядок технического обслуживания

3.1.1 При эксплуатации датчиков необходимо руководствоваться гл. 3.4 ПТЭЭП, ПТБ и настоящим РЭ.

3.1.2 В процессе эксплуатации датчик должен подвергаться:

- внешнему осмотру - 1 раз в месяц;
- периодическому профилактическому осмотру - 1 раз в год.

### 3.2 Внешний осмотр

3.2.1 При ежемесячном внешнем осмотре датчика необходимо проверить:

- прочность крепления крышек ПУ и МСМ;
- наличие условных знаков взрывозащиты;
- отсутствие обрывов, повреждений изоляции соединительных проводов;
- отсутствие обрывов, повреждений изоляции заземляющих проводов;
- целостность крепления соединительных и заземляющих проводов;
- прочность крепления ПУ и МСМ;
- отсутствие видимых механических повреждений ПУ и МСМ.

Эксплуатация датчиков с видимыми повреждениями корпусов запрещается.

Одновременно с внешним осмотром производится уход за внешними поверхностями, не требующий отключения от сети: подтягивание болтов, чистка от пыли и грязи.

### 3.3 Профилактический осмотр

3.3.1 Перед проведением профилактического осмотра отключите питание МСМ и релейной сигнализации.

3.3.2 При периодическом профилактическом осмотре датчика необходимо:

- произвести внешний осмотр в соответствии с п. 3.2;
- подтянуть винты клеммных соединителей ПУ и МСМ;
- подтянуть гайки кабельных вводов.

3.4 Вышедшие из строя ПУ и МСМ подлежат ремонту на предприятии-изготовителе. Эксплуатация неисправных ПУ и МСМ запрещается.

#### 4 ТРАНСПОРТИРОВАНИЕ И ХРАНЕНИЕ

4.1 Датчики в упаковке транспортируются всеми видами транспорта в крытых транспортных средствах (в самолетах – в отапливаемых герметизированных отсеках) в соответствии с правилами перевозок грузов, действующими на каждом виде транспорта.

4.2 Условия транспортирования в части воздействия климатических факторов по условиям хранения 5 по ГОСТ 15150-69.

4.3 Транспортирование и хранение датчиков производится в заводской упаковке. Во время погрузо-разгрузочных работ и транспортирования ящики не должны подвергаться резким ударам и воздействию атмосферных осадков.

4.4 Способ укладки ящиков на транспортирующее средство должен исключать их перемещение.

4.5 Условия хранения датчиков в упаковке должны соответствовать условиям 1 (Л) по ГОСТ 15150-69 в сухом отапливаемом помещении при отсутствии агрессивных паров, газов и пыли. Расстояние от отопительных приборов должно быть не менее 1 м.

4.6 Обслуживания при хранении не требуется.

#### 5 УТИЛИЗАЦИЯ

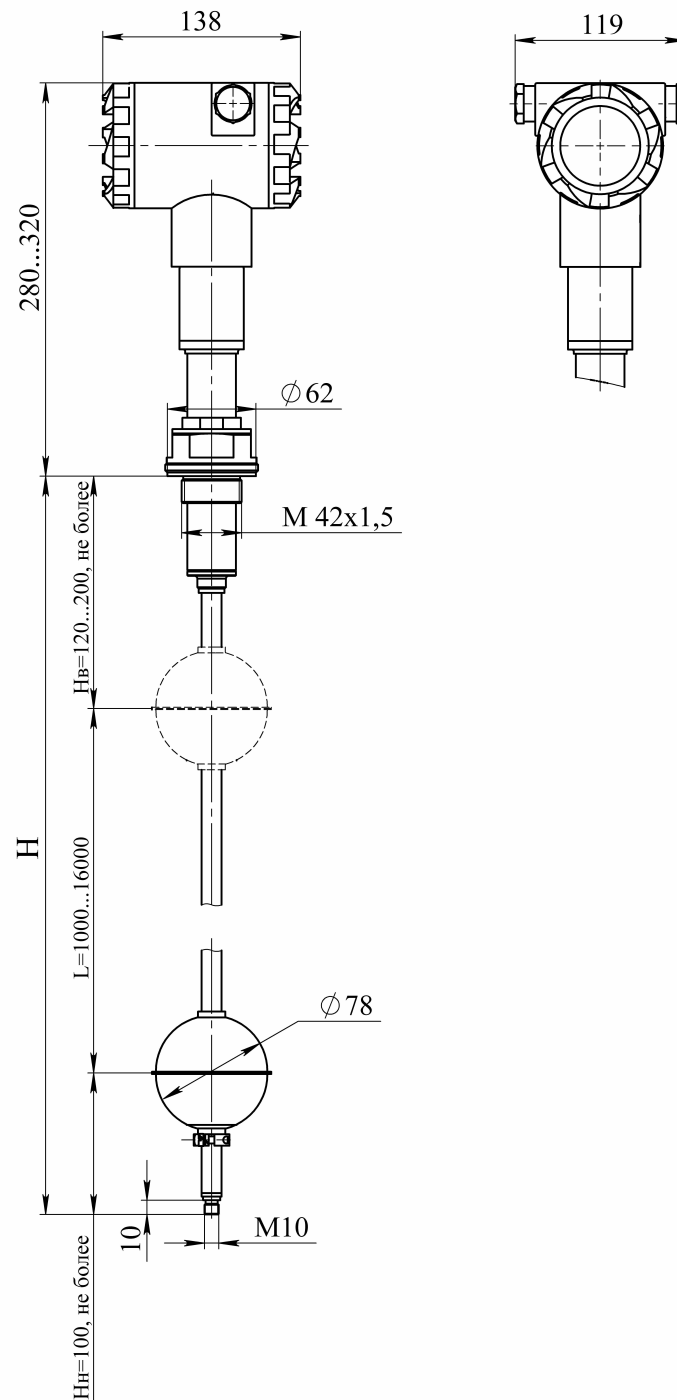
5.1 Датчики не представляет опасности для жизни, здоровья людей и окружающей среды после окончания срока службы.

5.2 После окончания срока службы и при отрицательных результатах периодической поверки, датчики утилизируются в порядке, установленном на предприятии-потребителе.



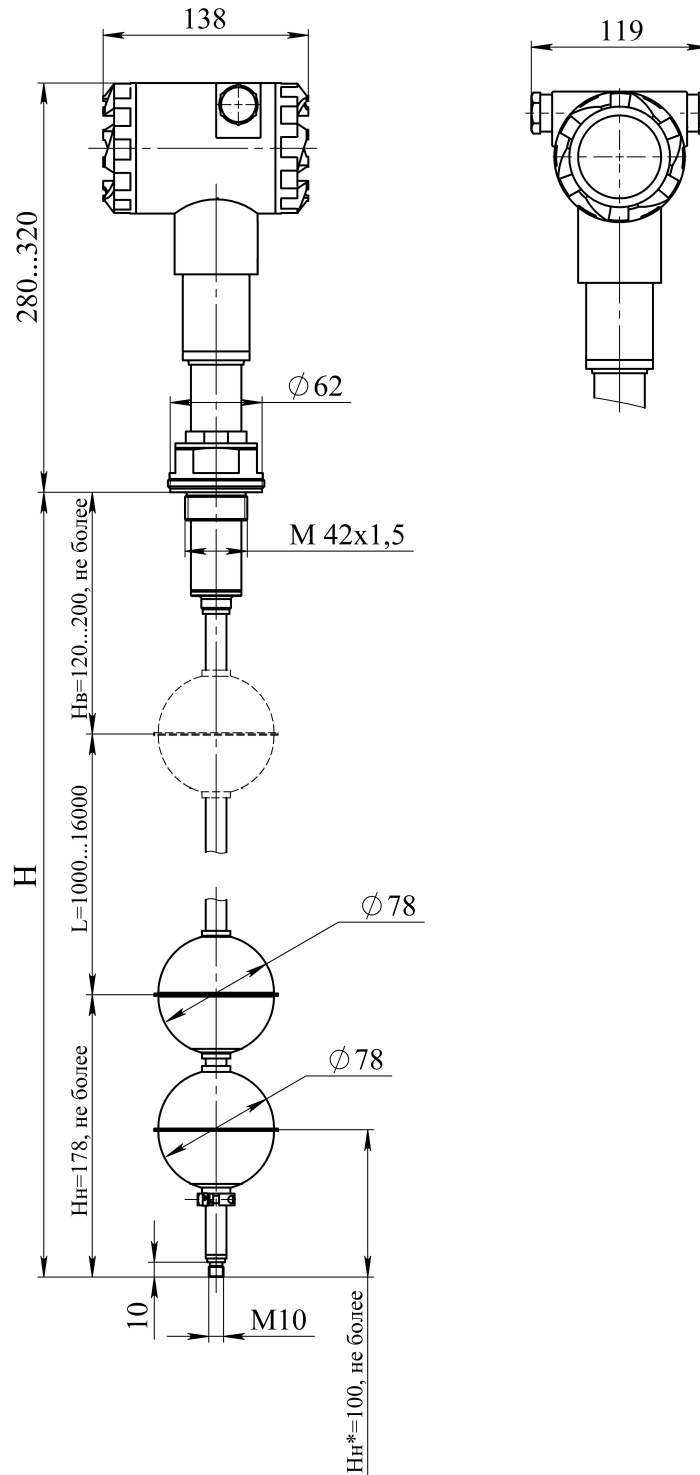
# Приложение А

## Габаритные и присоединительные размеры ПУ



Н – длина погружаемой части;  
Нн – нижний неизмеряемый уровень;  
Нв – верхний неизмеряемый уровень  
L – диапазон измерения.

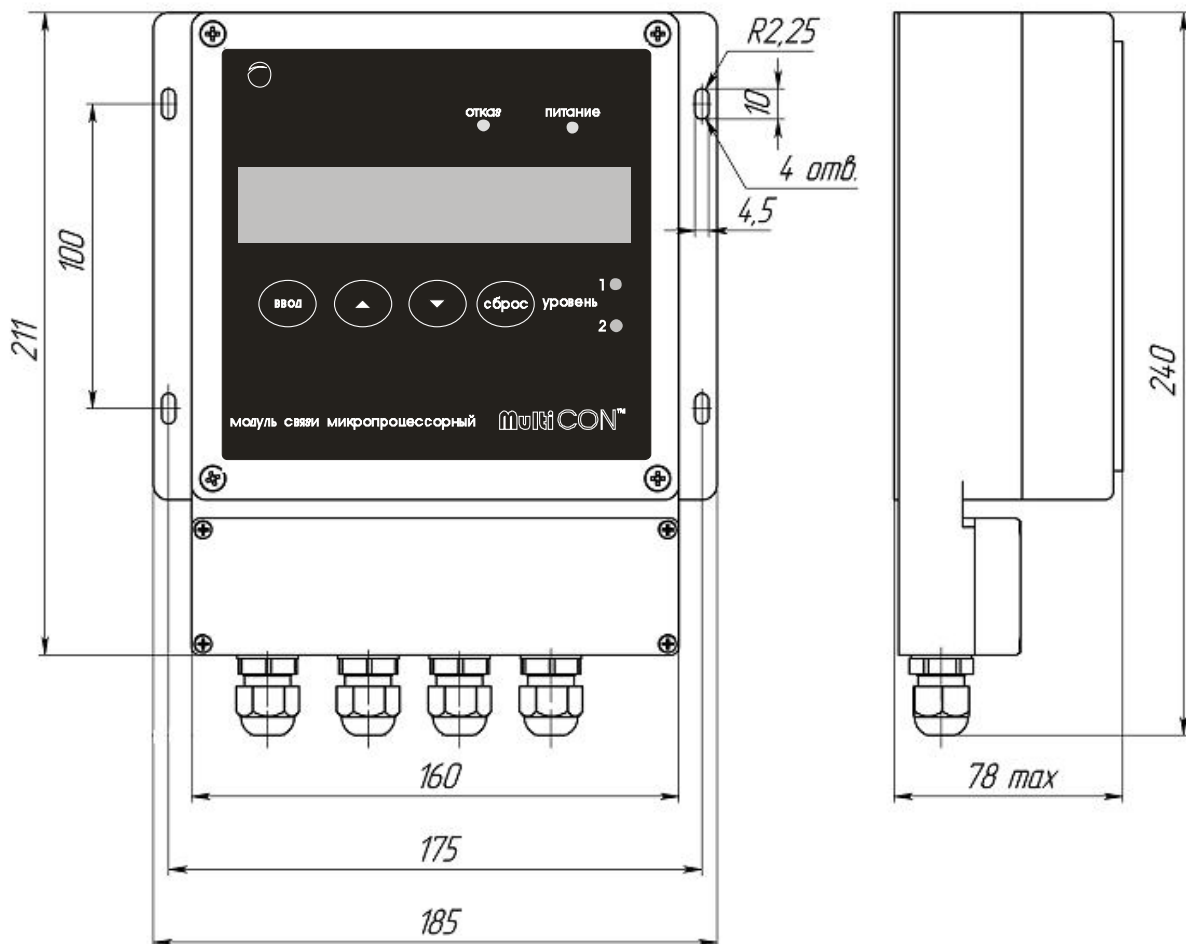
Продолжение приложения А



H – длина погружаемой части датчика;  
 H<sub>н</sub> – нижний неизмеряемый уровень;  
 H<sub>в</sub> – верхний неизмеряемый уровень;  
 L – диапазон измерения;  
 H<sub>н\*</sub> – нижний неизмеряемый уровень при измерении границы раздела сред.

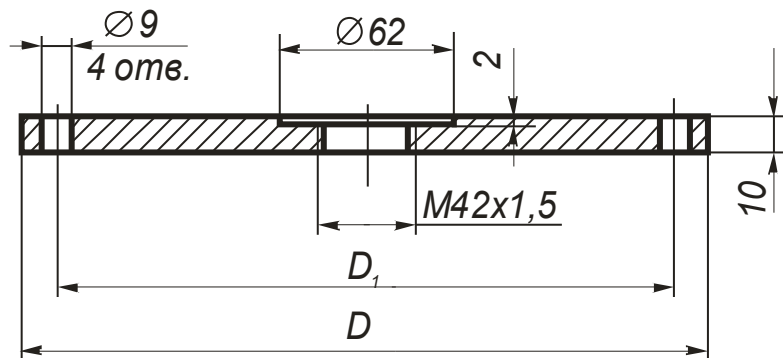
## Приложение Б

### Габаритные и присоединительные размеры МСМ



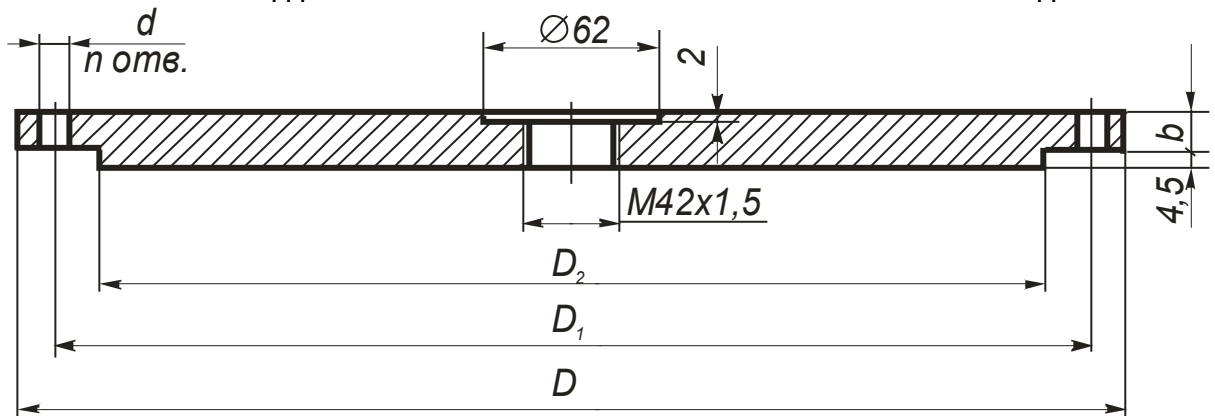
## Приложение В

### Габаритные и присоединительные размеры фланцев монтажных



D	D <sub>1</sub>
195	175
185	150

Рис. В.1 Фланец для монтажа РУПТ-М на емкость без избыточного давления



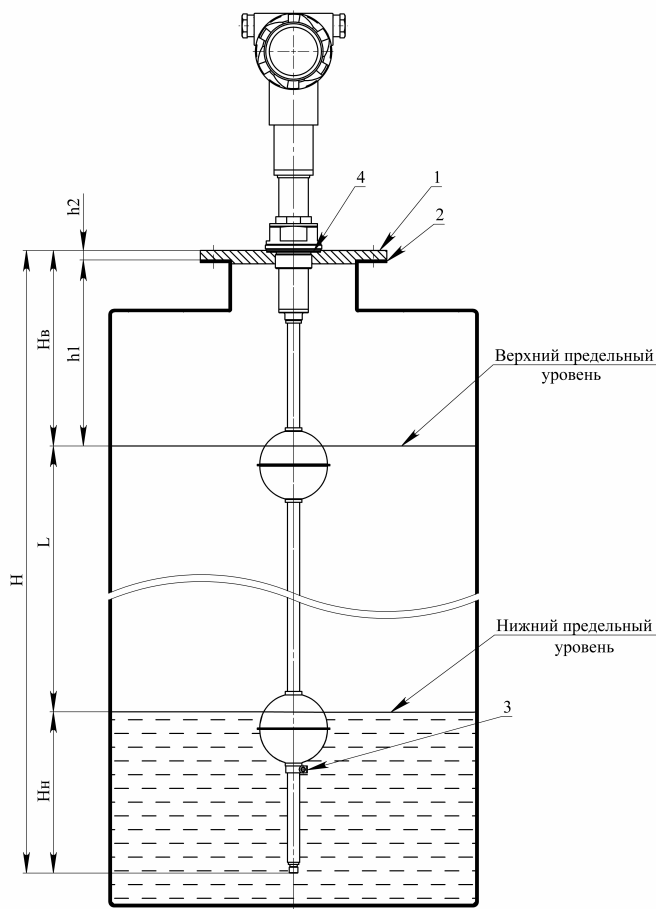
P <sub>y</sub> , МПа	D <sub>y</sub> , мм	Размеры, мм					n	D <sub>y</sub>	Размеры, мм					n
		D	D <sub>1</sub>	D <sub>2</sub>	d	b			D	D <sub>1</sub>	D <sub>2</sub>	d	b	
0,1; 0,25	100	205	170	143	18	11	4	150	260	225	196	18	11	8
0,6						13						15		
1,0		215	180	149		17	8		280	240	203	22	19	
1,6						26						25		
2,5; 4,0		230	190			22	25		300	250		26	25	

Рис.В.2 Фланец для монтажа РУПТ-М на емкость с избыточным давлением.

Примечание – Фланцы изготавливаются из материала Сталь 20 ГОСТ 1050-88, Сталь 12Х18Н10Т ГОСТ 5632-72.

## Приложение Г

### Пример монтажа ПУ на резервуаре



1 – монтажный фланец  $Dy100, P_u (0,1 - 4,0); Dy150, P_u (0,1 - 2,5)$  выступ ГОСТ 12815-80 – при наличии избыточного давления, плоский – при отсутствии давления;

2 – ответный фланец емкости;

3 – ограничительная скоба;

4 – уплотнительная прокладка.

Длина погружаемой части  $H$  рассчитывается по формуле:  $H = H_n + L + h_1 + h_2$ , где:

$H_n$  – нижний неизмеряемый уровень;

$H_b$  – верхний неизмеряемый уровень;

$L$  – диапазон измерения;

$h_1$  – расстояние от верхнего предельного уровня среды до среза горловины;

$h_2$  – высота монтажного фланца.

Расстояние от верхнего предельного уровня до среза горловины в сумме с высотой монтажного фланца должно быть больше или равно значению верхнего неизмеряемого уровня:  $h_1 + h_2 \geq H_b$ .

## Приложение Д

Примеры монтажа ПУ при наличии в резервуаре значительного волнения среды

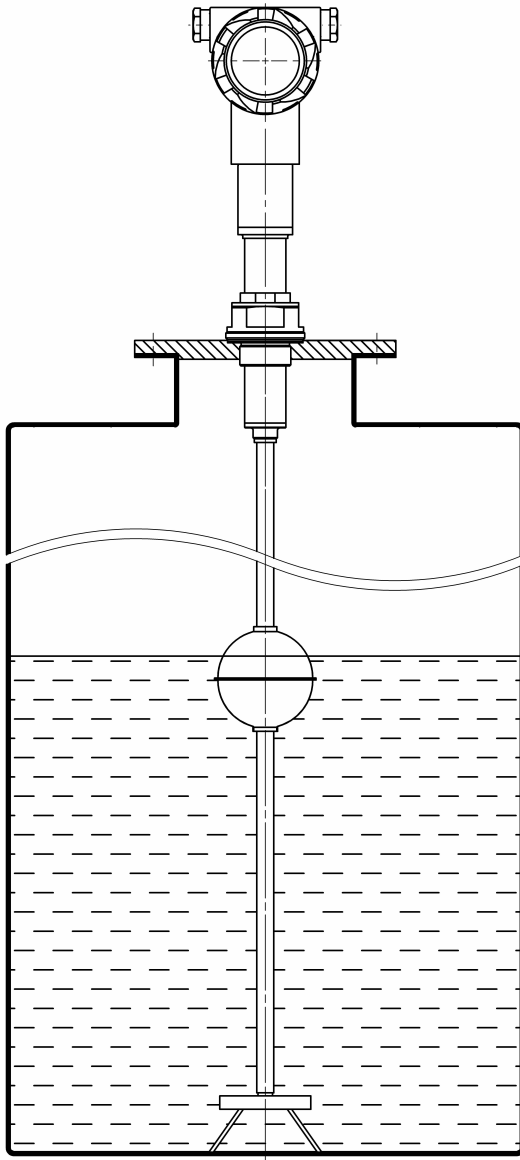


Рис. Д-1.  
Монтаж с грузом на растяжках.

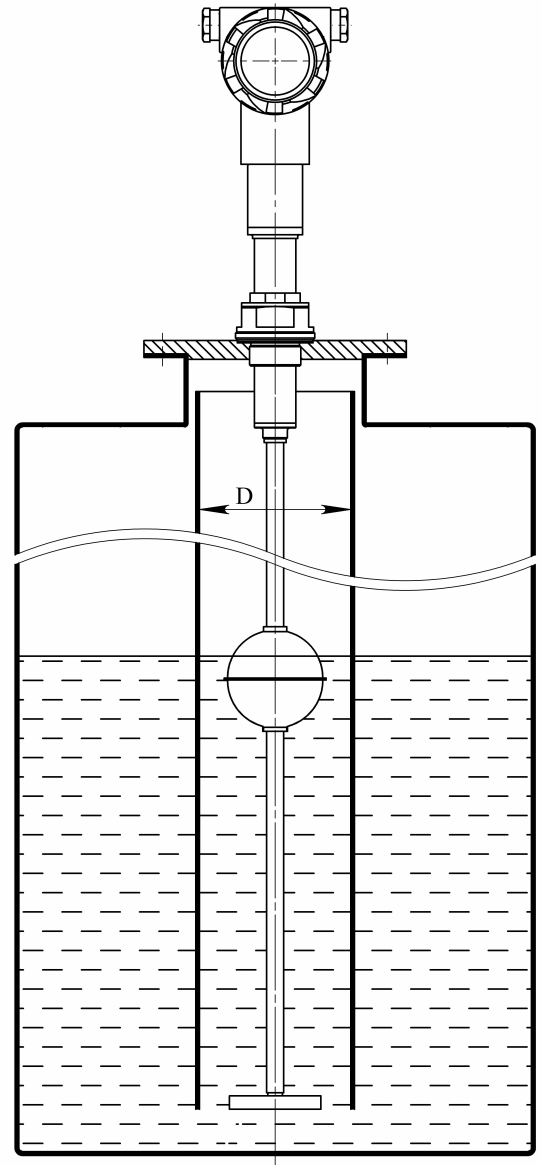
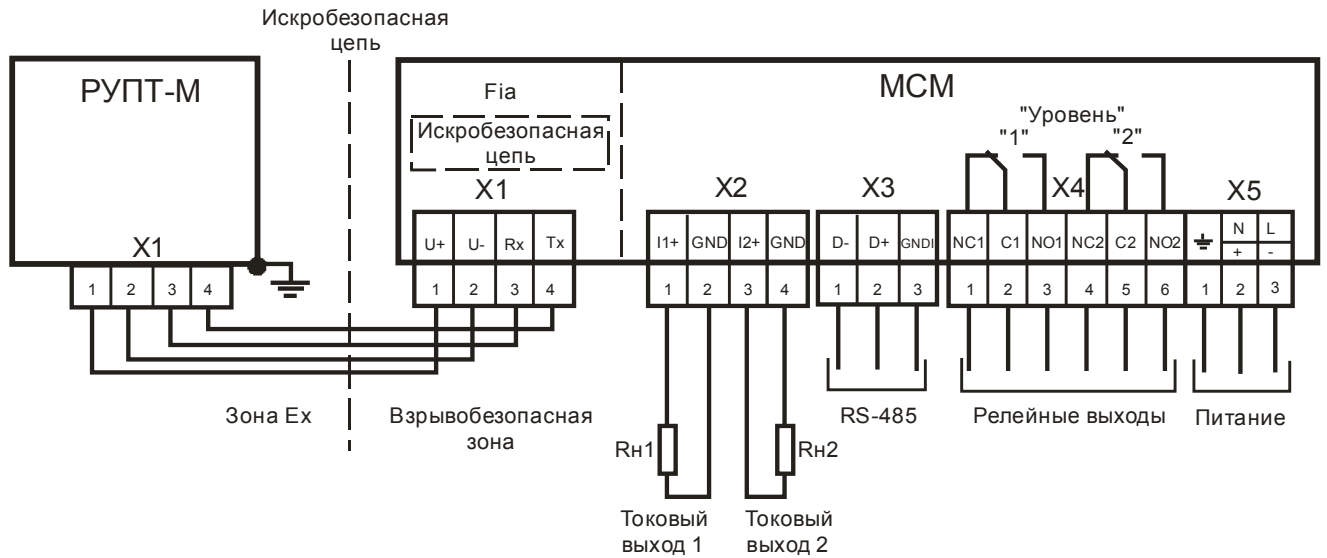


Рис. Д-2.  
Монтаж с грузом в успокоительной трубе. D – внутренний диаметр успокоительной трубы, мм, не менее 170

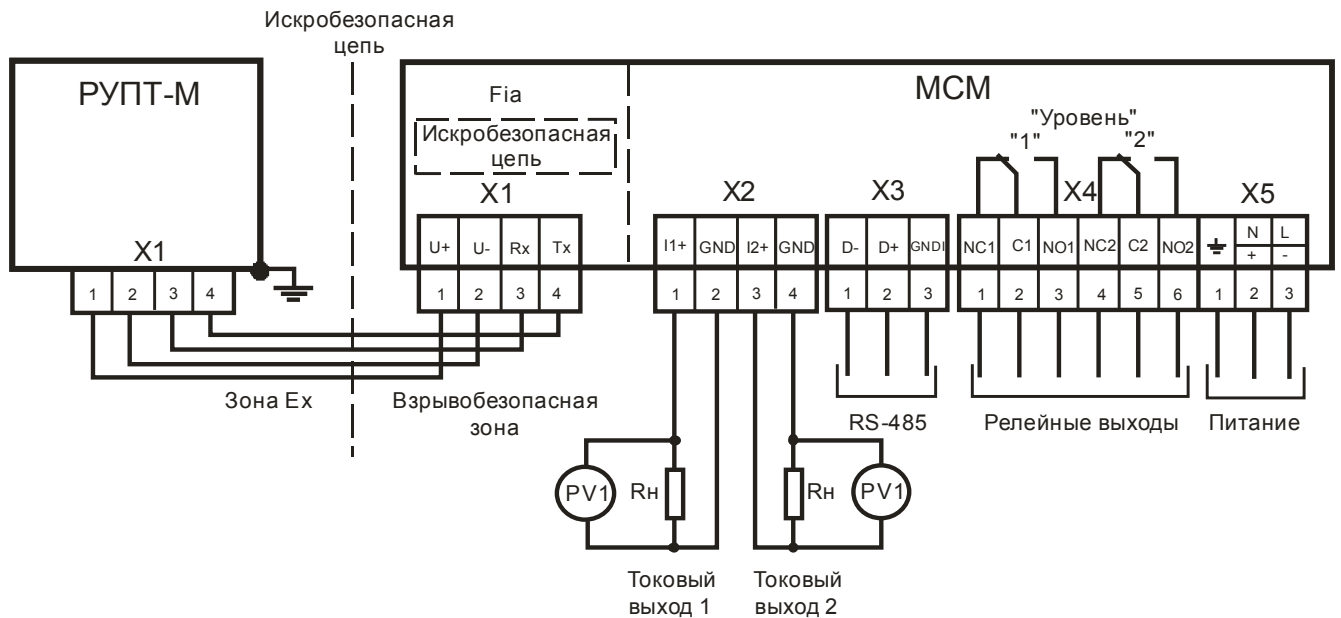
## Приложение Е

### Схема подключения датчиков



## Приложение Ж

### Схема проверки работоспособности датчиков



PV1 – вольтметр универсальный В7-38 или аналогичный;  
 Rn – мера электрического сопротивления однозначная P3030-100 Ом или резистор C2-29В-0,125-100Ом±0,1%.

## Приложение И

### Расчет глубины погружения сферического поплавка

При расчете глубины погружения сферического поплавка необходимо использовать значение плотности контролируемой жидкости, определенное с точностью до третьего знака.

Глубина погружения поплавка определяется следующим образом:

- вычисляется объем погруженной части поплавка по формуле:

$$V_{погр} = \frac{m}{\rho} \quad \text{см}^3,$$

где:

$m$  – масса поплавка, г;

$\rho$  – плотность контролируемой жидкости, г/см<sup>3</sup>.

- по таблице И.1 определяют Нп – глубину погружения поплавка Ø137 мм;
- по таблице И.2 определяют Нп – глубину погружения поплавка Ø78 мм.

Таблица И.1

Впогр, см <sup>3</sup>	Нп, мм	Впогр, см <sup>3</sup>	Нп, мм	Впогр, см <sup>3</sup>	Нп, мм	Впогр, см <sup>3</sup>	Нп, мм
373,294	53	541,930	66	701,739	78	869,561	91
385,855	54	555,184	67	714,922	79	881,919	92
398,514	55	568,453	68	728,112	80	894,172	93
411,253	56	575,088	68,5	741,271	81	906,313	94
424,068	57	588,251	69,5	754,386	82	918,326	95
436,966	58	601,722	70,5	767,453	83	930,212	96
449,914	59	615,193	71,5	780,472	84	941,958	97
462,933	60	628,664	72,5	793,420	85	953,568	98
476,002	61	642,135	73,5	806,318	86	965,033	99
489,115	62	655,298	74,5	819,133	87	975,339	100
502,274	63	661,933	75	831,872	88	987,488	101
515,464	64	675,202	76	844,531	89	998,465	102
528,647	65	688,456	77	857,092	90	1009,263	

Таблица И.2

Впогр, см <sup>3</sup>	Нп, мм	Впогр, см <sup>3</sup>	Нп, мм	Впогр, см <sup>3</sup>	Нп, мм	Впогр, см <sup>3</sup>	Нп, мм
67,48141	30	86,60847	35	105,95964	40	125,30347	45
71,25656	31	90,47787	36	109,83008	41	129,15402	46
75,06312	32	94,34831	37	113,70052	42	132,98571	47
78,89482	33	98,21875	38	117,57096	43	136,79227	48
82,74536	34	102,08919	39	121,44036	44	140,56742	49

При изменении плотности контролируемой жидкости в процессе эксплуатации определяется новое значение Нп.

По вопросам продаж и поддержки обращайтесь:

Волгоград (844)278-03-48, Воронеж (473)204-51-73, Екатеринбург (343)384-55-89, Казань (843)206-01-48, Краснодар (861)203-40-90, Красноярск (391)204-63-61, Москва (495)268-04-70, Нижний Новгород (831)429-08-12, Самара (846)206-03-16, Санкт-Петербург (812)309-46-40, Саратов (845)249-38-78

Единый адрес: [rss@nt-rt.ru](mailto:rss@nt-rt.ru)

[www.rossens.nt-rt.ru](http://www.rossens.nt-rt.ru)