

По вопросам продаж и поддержки обращайтесь:

Волгоград (844)278-03-48, Воронеж (473)204-51-73, Екатеринбург (343)384-55-89, Казань (843)206-01-48, Краснодар (861)203-40-90, Красноярск (391)204-63-61, Москва (495)268-04-70, Нижний Новгород (831)429-08-12, Самара (846)206-03-16, Санкт-Петербург (812)309-46-40, Саратов (845)249-38-78

Единый адрес: rss@nt-rt.ru

www.rossens.nt-rt.ru

ПРЕОБРАЗОВАТЕЛЬ УРОВНЯ БУЙКОВЫЙ ЭЛЕКТРИЧЕСКИЙ

ОБЩИЕ СВЕДЕНИЯ

В преобразователях Сапфир-22МП1-ДУ впервые в России в качестве упругого элемента применена торсионная трубка. Это позволило избежать таких недостатков, как:

- нестабильность «0» в статическом режиме;
- заклинивание узла передачи усилий от буйка при контроле агрессивных сред, дающих отложение на элементах конструкции;
- дополнительная погрешность за счет изменения рабочего избыточного давления.



Преобразователь Сапфир-22МП1-ДУ обладает высокими перегрузочными возможностями (7-8 кг без проявления остаточной деформации)

Преобразователь Сапфир-22МП1-ДУ предназначен для работы в системах автоматического контроля, регулирования и управления технологическими процессами, в том числе со взрывоопасными условиями производства и обеспечивают непрерывное преобразование значения измеряемого уровня жидкости (модели 2620, 2622, 2630, 2640, 2642, 2650) или уровня границы раздела двух жидких фаз (модели 2615), как нейтральных, так и агрессивных сред в стандартный токовый и (или) цифровой на базе HART-протокола выходной сигнал дистанционной передачи.

Преобразователь Сапфир-22МП1-ДУ-Ех имеют взрывозащищенное исполнение с видом взрывозащиты «искробезопасная электрическая цепь» с уровнем «Особовзрывобезопасный», соответствуют требованиям ГОСТ Р 51330.0-99, ГОСТ Р 51330.10-99. Маркировка взрывозащиты «0ExiallCT5 X» по ГОСТ Р 51330.0 и ГОСТ 51330.10 (знак «X» - указывает на особые условия его применения, которые заключаются в том, что он может включаться только в искробезопасные цепи устройств (блоков питания), имеющих маркировку взрывозащиты не ниже «ExiallC» и свидетельство о взрывозащищенности, и допускаемые параметры которых (индуктивность и емкость) не менее суммарной индуктивности и емкости соединительной линии и преобразователя.

Преобразователь Сапфир-22МП1-ДУ-Вн выполнены с видами взрывозащиты «взрывонепроницаемая оболочка» (d), «специальный» (s), с уровнем взрывозащиты «взрывобезопасный» (1), соответствуют ГОСТ Р 51330.0, ГОСТ Р 51330.1, имеют маркировку по взрывозащите «1ExsdllBT5 X» или «1ExsdllBT4/H2 X», или «1ExsdllCT5 X» (знак «X» указывает на возможность применения преобразователя при температурах окружающего воздуха, указанных

ниже).

Применение микропроцессорной электроники в преобразователях позволило:

- повысить точность измерений в реальных условиях эксплуатации, в том числе значительно уменьшить температурную погрешность введением динамической температурной компенсации;
- производить настройку «нуля» и «диапазона измерения» независимо друг от друга, а также перенастройку на другой диапазон измерения;
- производить установку «нуля» непосредственно на объекте, без вскрытия и разгерметизации электронного блока, что важно при использовании преобразователя во взрывоопасной или агрессивной среде (при использовании HART-протокола калибровка производится дистанционно);
- производить без демонтажа преобразователя перенастройку на новые характеристики буйков (сухой вес и выталкивающая сила) и новые значения плотности контролируемой жидкости;
- выбирать отображение измеряемого уровня на ЖКИ в % (0-100) или в мм (0-9999);
- выбирать вид выходного сигнала (0-5; или 4-20 мА);
- устанавливать время усреднения выходного сигнала от 1 до 60 с;
- устанавливать режим «'электронная лупа»;
- выводить на ЖКИ ненормированное значение температуры внутри электрического блока;
- Использование датчика Холла позволило исключить прямой контакт датчика с подвижной системой узла ввода, т.е. исключить разрушение датчика при неаккуратном монтаже или резком сбросе контролируемой жидкости из емкости.

Преобразователи имеют повышенную электромагнитную совместимость, что обеспечивает их стабильную работу вблизи мощных источников электромагнитных излучений.

Сапфир-22МП1-ДУ (HART) легко интегрируются в цифровые АСУ ТП, а также могут применяться вместо уровнемеров со стандартными токовыми выходными сигналами в существующей аналоговой АСУ предприятия.

В преобразователе Сапфир-22МП1-Ду (HART) обеспечена возможность дистанционного снятия информации (значения измеряемого параметра, единицы и диапазона измерения, индивидуальных параметров прибора и др.), перенастройки и тестирования.

Предусмотрена опция защиты настроек от несанкционированного доступа.

По устойчивости к климатическим воздействиям преобразователи в зависимости от исполнения соответствуют:

- климатическому исполнению УХЛ* категории размещения 3.1, но для работы при температуре от +1 до +50 °С (основной вариант исполнения) или, по обоснованному требованию потребителя, от +1 до +80 °С;
- климатическому исполнению У* категории размещения 2, но для работы при температуре от -30 до +50 °С (основной вариант исполнения) или по требованию потребителя от -40 до +80 °С

Преобразователи предназначены для контроля уровня сред не содержащих компонентов, конденсат паров которых замерзает при отрицательных температурах окружающего воздуха, возможных в процессе эксплуатации.

При наличии таких компонентов и температуре окружающего воздуха до минус 60° С надежная работа преобразователей гарантируется с применением обогревателей ОУр-1М ТУ 4214-047-42334258-2008.

Степень защиты преобразователей от воздействия пыли и воды IP54 по ГОСТ 14254.

ТЕХНИЧЕСКИЕ ДАННЫЕ

Таблица 1

| Технический параметр | Сапфир-22МП1-Ду |
|--|---|
| 1.Верхний предел измерения уровня, м: -модели 2620, 2622, 2630, 2640, 2642 -модель 2650 -модель 2615 | 0,25; 0,4; 0,6; 0,8; 1,0; 1,6; 2,0; 2,5; 3,0; 4,0; 6,0; 10,0 1,0; 1,6; 2,0; 2,5; 0,6; 1,0; 1,6; |
| 2.Допустимая основная приведенная погрешность, % | ±0,25; ±0,5; ±1,0 |
| 3.Дополнительная температурная погрешность на 10°С, %, при основной: ±0,25 ±0,5 ±1,0 | ±0,2 ±0,45 ±0,6 |
| 4.Параметры контролируемой среды: - плотность, кг/м ³ - разность плотностей (при плотности нижней фазы от 910 до 1000 кг/м ³), кг/м ³ - температура, °С | от 400 до 2000 от 50 до 400 от минус 50 до плюс 120 |
| -температура при использовании теплоотводящего патрубка (радиатора), °С | от минус 200 до минус 50 от плюс 120 до плюс 400 |
| 5.Выходной сигнал: -стандартный токовый, мА -цифровой на базе HART протокола | 0-5; 4-20 + |
| 6.Напряжение питания -для общепромышленного и взрывозащищенного исполнения -для искробезопасного исполнения | 36±0,72 от искробезопасного блока питания |
| 7.Потребляемая мощность, ВА, не более | 1,2 |
| 8.Масса преобразователей в зависимости от модели, кг | от 10,5 до 21,5 |
| 9.Расстояние между источником питания и преобразователем, м, не более | 600 |
| 10.Чувствительный элемент | Датчик Холла |

КОНСТРУКЦИЯ И ПРИНЦИП ДЕЙСТВИЯ

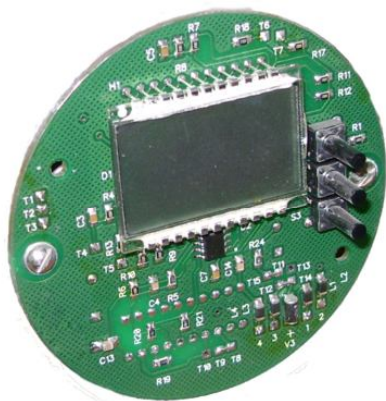
Преобразователи состоят из измерительного блока и электронного преобразователя.

При изменении измеряемого уровня жидкости на чувствительном элементе (буйке) уровнемера изменяется выталкивающее усилие, которое через рычаг закручивает торсионную трубку. Закручивающее усилие через стержень торсионного узла вывода передается на магнитную систему, которая перемещается относительно неподвижно закрепленного датчика Холла, при этом напряжение с датчика Холла изменяется пропорционально выталкивающей силе.

Напряжение с датчика обрабатывается микропроцессорным электронным блоком (производится линеаризация характеристики, температурная компенсация, фильтрация) и преобразуется в токовый выходной сигнал и цифровое значение на индикаторе пропорциональные измеряемому параметру (уровню среды).

Электронный блок преобразователей Сапфир- 22МП1-ДУ выполнен на одной плате. Внешний вид платы электронного преобразователя представлен на рисунке 1.

Рис.1. Внешний вид платы электронного преобразователя



КОМПЛЕКТНОСТЬ ПОСТАВКИ

| Наименование | Кол-во | Примечание |
|-----------------------------|--------|---|
| Преобразователь | 1 шт. | В зависимости от заказа |
| Руководство по эксплуатации | 1 экз. | Допускается прилагать по 1 экз. на каждые 10 преобразователей поставляемых в один адрес |
| Методика поверки МИ 1233-86 | 1 экз. | |
| Паспорт | 1 экз. | - |
| Радиатор | 1 шт. | |
| Блок питания | 1 шт. | |
| Ответственный фланец | 1 шт. | |

ПРИМЕР ЗАПИСИ ПРИ ЗАКАЗЕ

Сапфир-22МП1-Ду-Ex-2620-01-У*2(-40+80)-0,25/1000-42-ТП-850 -HART

1 2 3 4 5 6 7 8 9 10 11

1. Обозначение преобразователя.
2. Исполнение по взрывозащите:
Ex - «искробезопасная электрическая сеть»; Вн - «взрывонепроницаемая оболочка».
3. Модель преобразователя по таб.1, 2,
4. Исполнение по материалам по таб.2.
5. Климатическое исполнение.
6. Основная погрешность, %.
7. Верхний предел измерения, мм
8. Код выходного сигнала 05 (0-5 мА); 42 (4-20 мА).
9. Наличие радиатора (для температуры контролируемой среды ниже минус 50 °С или выше плюс 120 °С).
10. Плотность контролируемой жидкости, кг/м³ (для модели 2615 указывается разность плотностей и плотность нижней фазы, например, 120-990).
11. Наличие встроенного цифрового индикатора (ЦП - наличие выносного цифрового индикатора).
12. Конфигурирование и настройка (в т.ч. удаленная) с помощью ПК.

Таблица 2

| Модель | Предельно допускаемое избыточное давление, МПа (кгс/см ²) |
|------------|--|
| 2620, 2622 | 4,0 (40) |
| 2630 | 6,3 (63) |
| 2640, 2642 | 10 (100); 16 (160) |
| 2615 | 2,5 (25); 4,0 (40) |
| 2650 | 20 (200) |

Таблица 3

| Обозначение исполнения преобразователя по материалам | Материалы | | |
|--|-----------|--------------------|-----------------|
| | Буюк | Корпус | Мембрана вывода |
| 02 | 12X18H10T | 12X18H10T | 36НХТЮ |
| 01 | | 12X18H10T сталь 20 | |

Таблица 4

Стандартные размеры буюков и количество секций

| Модель | H, мм | d, мм | Число секций | |
|-----------------------------|-------|-------|--------------|---|
| 2620 2622 2630 2640 2642 | 250 | 60 | 1 | |
| | 400 | | | |
| | 600 | 50 | | |
| | 800 | 40 | | |
| | 1000 | | | |
| | 1600 | 30 | | |
| | 2000 | 25 | | |
| | 2500 | | | |
| | 3000 | 20 | | 2 |
| | 4000 | | | |
| | 6000 | 16 | | 3 |
| | 8000 | 11 | | 4 |
| 10000 | 5 | | | |
| 2650 | 1000 | 40 | 1 | |
| | 1600 | 30 | | |
| | 2000 | 25 | | |
| | 2500 | | | |
| 2615 | 600 | 140 | 1 | |
| | 1000 | 108 | | |
| | 1600 | 83 | | |
| | 600 | 108 | | |
| | 1000 | 83 | | |
| | 1600 | 60 | | |

Таблица 5

Габаритные и установочные размеры преобразователей

| Модель | Р, МПа | Ду, мм | Размеры, мм | |
|--------|--------|--------|-------------|-----|
| | | | d1 | Б |
| 2620 | 4,0 | 65 | Ø18 | 240 |
| 2622 | 4,0 | 80 | | |
| 2630 | 6,3 | 65 | Ø22 | |
| 2640 | 16,0 | 65 | Ø26 | 300 |
| 2650 | 20,0 | 50 | | |
| 2615 | 2,5 | 150 | | |

Рис. 2. Габаритные, установочные и присоединительные размеры преобразователей Сапфир-22МП1-ДУ

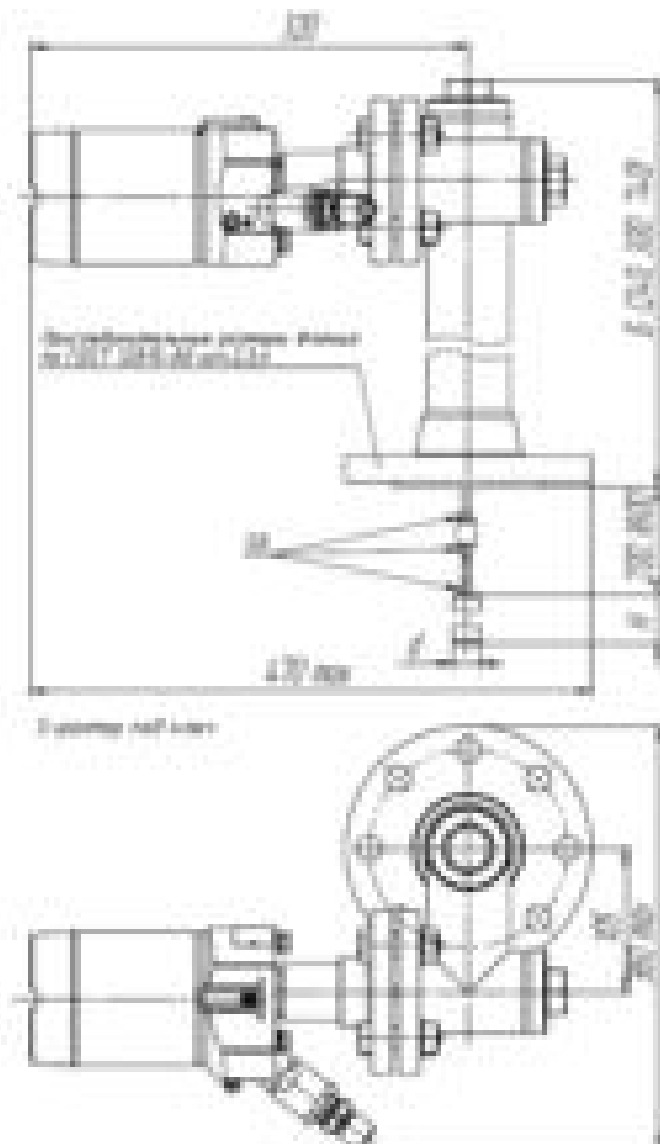
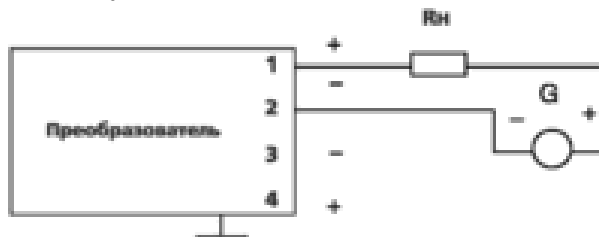
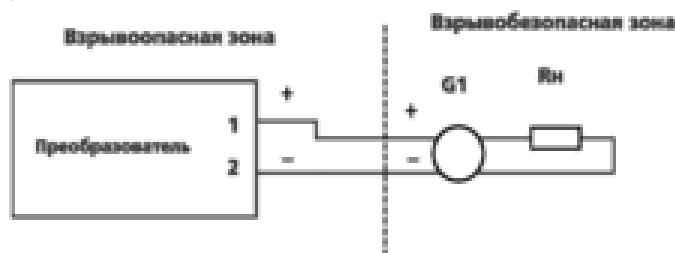


Рис. 3. Схемы внешних электрических соединений преобразователей

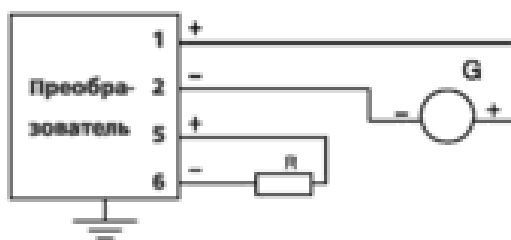
Вариант включения для преобразователей Сапфир-22МП1- ДУ, Сапфир-22МП-ДУ-ВН с выходным сигналом 4-20 мА при двухпроводной линии связи.



Вариант включения для преобразователей Сапфир-22МП1- ДУ-Ех с выходным сигналом 4-20 мА при двухпроводной линии связи.



Вариант включения для преобразователей с выходным сигналом 0-5 мА или 0-20 мА или 4-20 мА при четырехпроводной линии связи.



G - источник постоянного тока

G1 - барьер искрозащиты или искробезопасный блок питания с маркировкой взрывозащиты не ниже ExialIC;

R - сопротивление нагрузки

Параметры линия связи: $R < 20 \text{ Ом}$, $L < 1 \text{ мГн}$, $C < 0,06 \text{ мкФ}$.

Варианты включения с HART-модемом «Сапфир»



R_n – сопротивление нагрузки 500 Ом;
ПК – персональный компьютер.

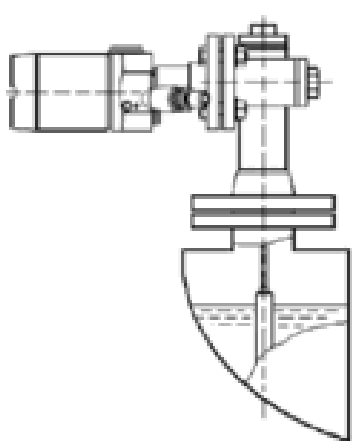


R_n – сопротивление нагрузки 500 Ом;
ПК – персональный компьютер.

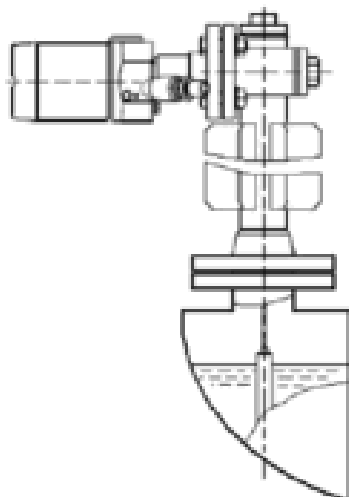
Рис. 4. Примеры установки преобразователей на объекте.

Установка непосредственно на емкости:

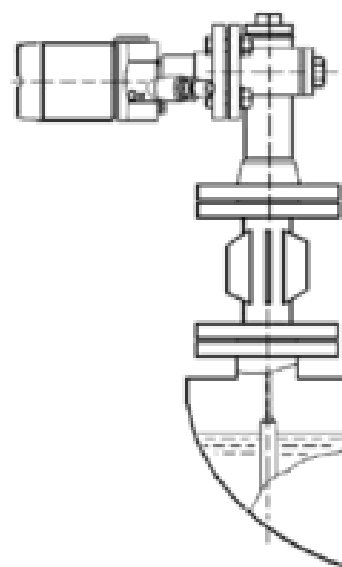
а) без радиатора; б) с радиатором; в) с радиаторов в виде отдельного патрубка



а

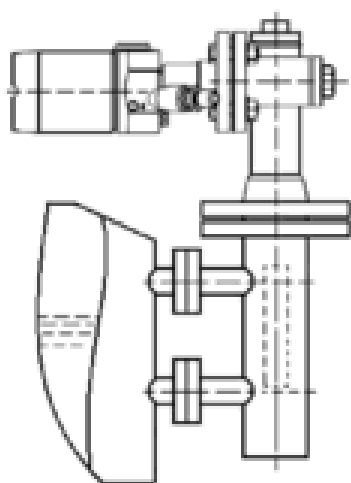


б

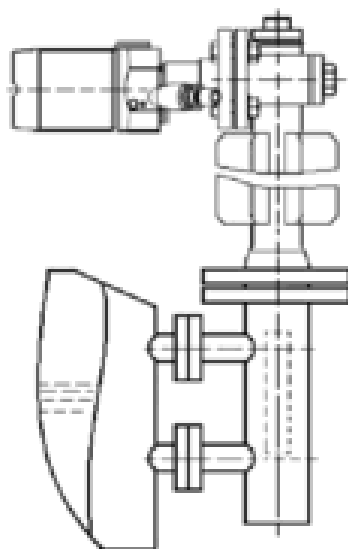


в

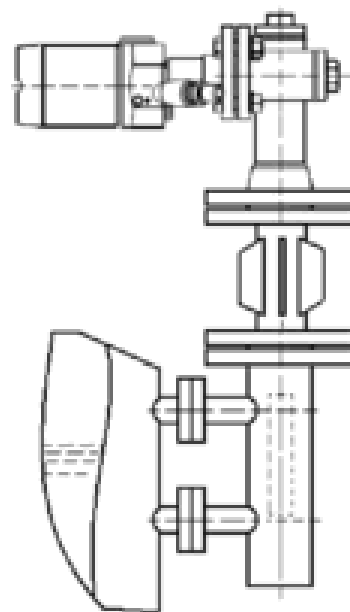
Установка на выносной камере: а) без радиатора; б) с радиатором; в) с радиаторов в виде отдельного патрубка



а



б



в

По вопросам продаж и поддержки обращайтесь:

Волгоград (844)278-03-48, Воронеж (473)204-51-73, Екатеринбург (343)384-55-89, Казань (843)206-01-48, Краснодар (861)203-40-90, Красноярск (391)204-63-61, Москва (495)268-04-70, Нижний Новгород (831)429-08-12, Самара (846)206-03-16, Санкт-Петербург (812)309-46-40, Саратов (845)249-38-78

Единый адрес: rss@nt-rt.ru

www.rossens.nt-rt.ru