

# ЭРСУ-6 М

## ЭЛЕКТРОННЫЙ РЕГУЛЯТОР-СИГНАЛИЗАТОР УРОВНЯ

ОКП 4218

ТУ 4218-036-42334258-2006

### ОБЩИЕ СВЕДЕНИЯ

Электронный регулятор-сигнализатор уровня ЭРСУ-6М, в дальнейшем - прибор, предназначен для контроля шести предельных уровней электропроводных жидкостей в одном или нескольких резервуарах, в т. ч. и на объектах атомной энергетики (ОАЭ).

По устойчивости к климатическим воздействиям прибор соответствует климатическим исполнениям УХЛ или Т, или ОМ категории размещения 2 - для датчиков, 3 или 4 - для передающих преобразователей по ГОСТ 15150, но для работы при температуре окружающего воздуха от минус 50 до плюс 60 °С для датчиков и от минус 30 до плюс 70 °С для ППР-6 категории размещения 3, от плюс 1 до плюс 45 °С категории размещения 4.

По степени защиты от механических воздействий прибор соответствует исполнению N3 по ГОСТ Р52931.

Степень защиты оболочек датчиков и преобразователя передающего от проникновения воды и пыли - IP54 по ГОСТ 14254.

Прибор состоит из преобразователя передающего ППР-6 и шести датчиков.

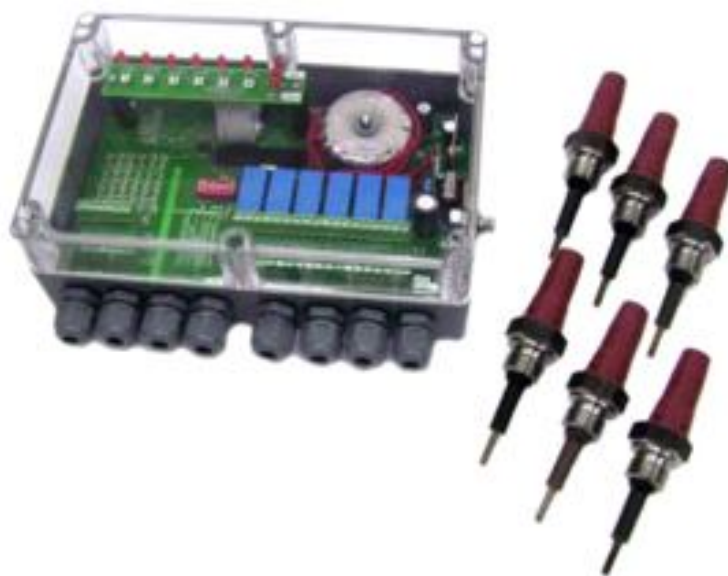
Датчик (рис. 2) состоит из штуцера 1, электрода 2, резинового колпачка 3, обеспечивающего защиту от воды и пыли, узла подключения внешнего провода к электроду.

Преобразователь передающий (рис. 3) состоит из корпуса 1, крышки 2, под которой размещён электронный блок 3, на плате которого имеются девять световых индикаторов (СИ).

Принцип работы прибора основан на преобразовании изменения электрического сопротивления между электродом датчика и стенкой резервуара (штуцером датчика) в электрический релейный выходной сигнал, а также в изменение свечения светового элемента.

Приборы исполнения для ОАЭ относятся к элементам нормальной эксплуатации и управляющих систем безопасности ЗН, ЗНУ, 4Н по ПНАЭ Г-01-011-97.

Приборы исполнения для ОАЭ по сейсмостойкости относятся к категории IIб по НП-031-01.



По вопросам продаж и поддержки обращайтесь:

Волгоград (844)278-03-48, Воронеж (473)204-51-73, Екатеринбург (343)384-55-89, Казань (843)206-01-48, Краснодар (861)203-40-90, Красноярск (391)204-63-61, Москва (495)268-04-70, Нижний Новгород (831)429-08-12, Самара (846)206-03-16, Санкт-Петербург (812)309-46-40, Саратов (845)249-38-78

Единый адрес: [rss@nt-rt.ru](mailto:rss@nt-rt.ru)

[www.rossens.nt-rt.ru](http://www.rossens.nt-rt.ru)

## ТЕХНИЧЕСКИЕ ДАННЫЕ

Условное обозначение прибора, конструктивное исполнение, длина погружаемой части датчика и параметры контролируемой среды указаны в таблице 1.

При необходимости потребитель может уменьшить, при поставляемой длине погружаемой части 0,6; 1,0...6,0 м, длину электрода датчика до требуемой по условиям эксплуатации.

Прибор обеспечивает, одновременно по всем каналам контроля, установку на значение сопротивления срабатывания согласно диапазонам 1.4 (табл. 1).

Прибор обеспечивает по каналам 5, 6 установку только «инверсного» релейного выхода, а по каналам 1, 2, 3, 4 установку прямого или инверсного релейного выхода.

Дифференциал срабатывания по каждому каналу контроля не превышает 30 % от значения установленного сопротивления срабатывания.

Параметры питания (номинальные значения):

Напряжение переменного тока 220 В +10%/-15%

частота: (50 или 60)(±2Гц) (УХЛ, Т) и 50±5Гц (ОМ)

Потребляемая от сети мощность, ВА, не более 12

Электрическая нагрузка на контакты выходного реле приведена в таблице 2.

В ППР-6 прибора обеспечивается, одновременно по всем каналам контроля, установка задержки срабатывания (инерционность) на одно из следующих значений: 0,1; 0,3; 1,0; 3,0 с.

Габаритные и установочные размеры, массы датчиков и преобразователя передающего указаны на рисунках 2, 3.

## КОМПЛЕКТНОСТЬ ПОСТАВКИ

В комплект поставки входят:

- датчик, исполнение 1 или 1Т или 3 или 3Т - до 6 шт. (исполнения и количество по заказу);
- преобразователь передающий ППР-6 - 1 шт.;
- руководство по эксплуатации - 1 экз.;
- паспорт - 1 экз

## ПРИМЕР ЗАПИСИ ПРИ ЗАКАЗЕ

**ЭРСУ-6М-А -УХЛ3.1-6-1 (0,1; 0,1)-1 (0,6; 0,6)-1Т (2,0; 2,0)**

1. Обозначение прибора.
2. Исполнение для ОАЭ.
3. Климатическое исполнение.
4. Количество датчиков.
5. Исполнение датчика.
6. Длины чувствительных элементов датчиков.

Таблица 1

Условное обозначение прибора	Конструктивное исполнение датчика	Длина погружаемой части датчика, L, м	Параметры контролируемой среды			
			Температура, °С, не более	Рабочее избыточное давление, МПа, не более	Удельная электрическая проводимость, см/м, не менее	Сопротивление срабатывания, кОм,
ЭРСУ-6М-УХЛ3-6-1	стержневой, М20х1,5	0,1; 0,6	200	2,5	0,003 для диапазона 1; 0,0018 для диапазона 2; 0,00045 для диапазона 3; 0,00023 для диапазона 4;	3,0 для диапазона 1; 50,0 для диапазона 2; 200,0 для диапазона 3; 400,0 для диапазона 4;
ЭРСУ-6М-УХЛ4-6-1						
ЭРСУ-6М-ОМЗ-6-1						
ЭРСУ-6М-ТЗ-6-1						
ЭРСУ-6М-УХЛ3-6-1Т	тросовый, М20х1,5	1,0...6,0 с шагом 0,5				
ЭРСУ-6М-УХЛ4-6-1Т						
ЭРСУ-6М-ОМЗ-6-1Т						
ЭРСУ-6М-ТЗ-6-1Т						
ЭРСУ-6М-УХЛ3-6-3	стержневой, М12х1,5	0,1; 0,6				
ЭРСУ-6М-УХЛ4-6-3						
ЭРСУ-6М-ОМЗ-6-3						
ЭРСУ-6М-ТЗ-6-3						
ЭРСУ-6М-УХЛ3-6-3Т	тросовый, М12х1,5	1,0...6,0 с шагом 0,5				
ЭРСУ-6М-УХЛ4-6-3Т						
ЭРСУ-6М-ОМЗ-6-3Т						
ЭРСУ-6М-ТЗ-6-3Т						

Таблица 2

Допустимая нагрузка на контакты выходного реле, не более		Род тока	Вид нагрузки
ток, А	напряжение, В		
2	250	переменный	индуктивная $\cos\varphi >> 0,75$
2	24	постоянный	
5	240	переменный	активная
5	24	постоянный	

Рис. 1. Схема электрическая подключения электронного регулятора-сигнализатора уровня ЭРСУ-6М

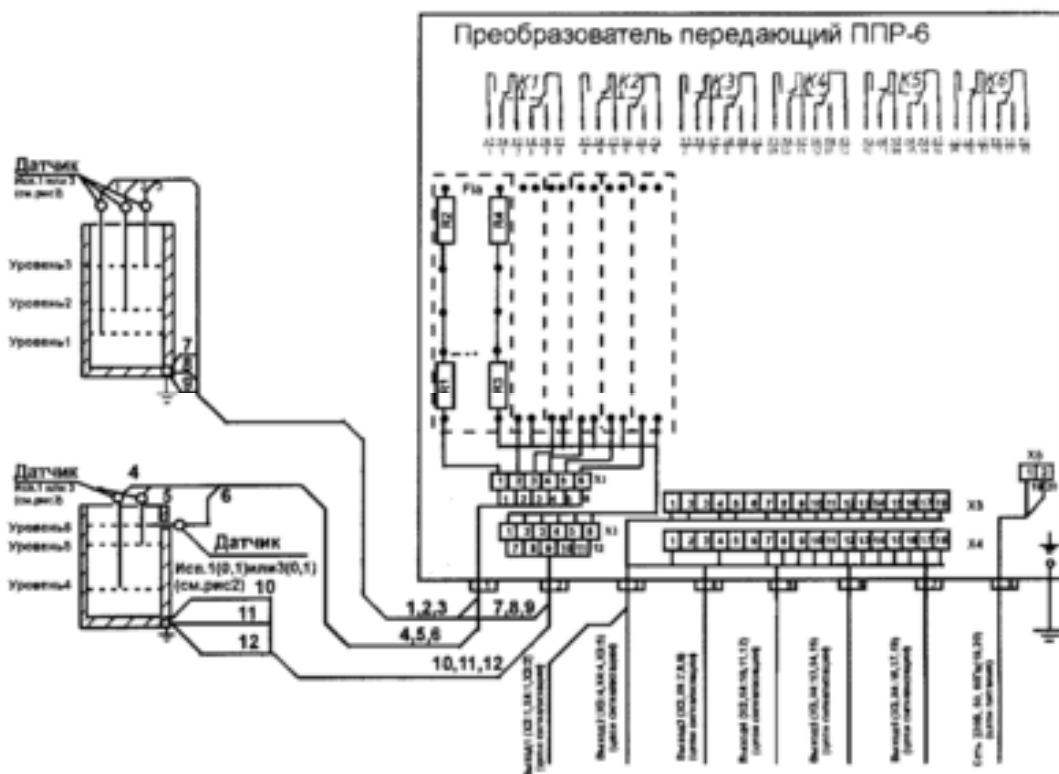


Рис. 2. Габаритные и установочные размеры датчиков

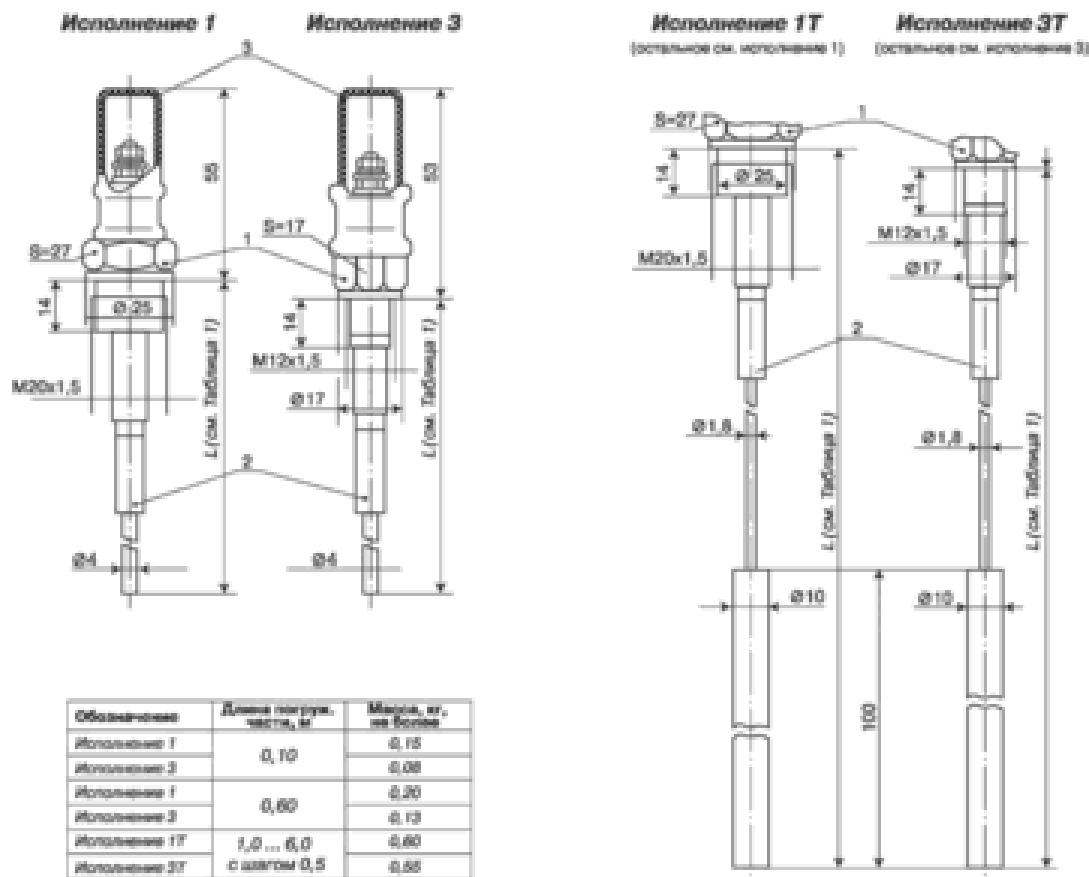
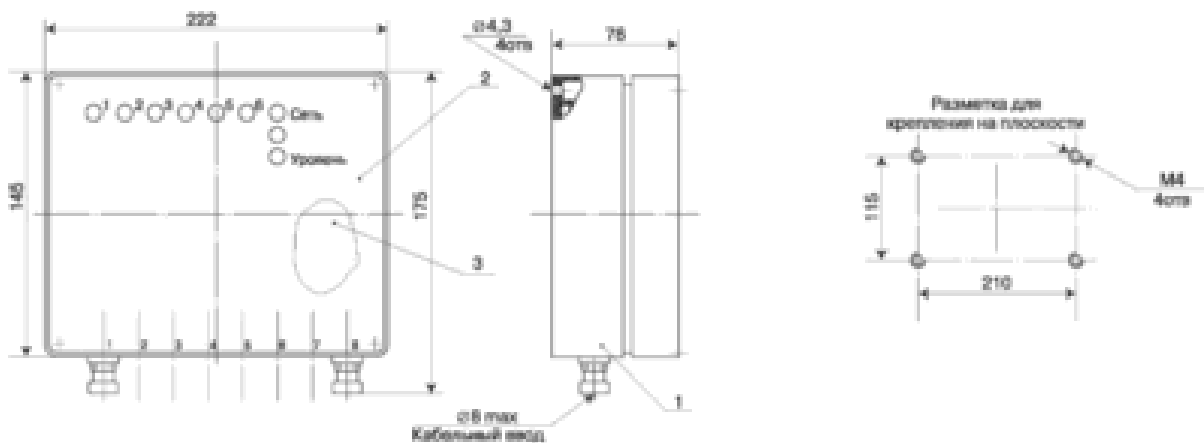


Рис. 3. Габаритные и установочные размеры преобразователя передающего ППР-6, ППР-6И



По вопросам продаж и поддержки обращайтесь:

Волгоград (844)278-03-48, Воронеж (473)204-51-73, Екатеринбург (343)384-55-89, Казань (843)206-01-48, Краснодар (861)203-40-90, Красноярск (391)204-63-61, Москва (495)268-04-70, Нижний Новгород (831)429-08-12, Самара (846)206-03-16, Санкт-Петербург (812)309-46-40, Саратов (845)249-38-78

Единый адрес: [rss@nt-rt.ru](mailto:rss@nt-rt.ru)

[www.rossens.nt-rt.ru](http://www.rossens.nt-rt.ru)